

**“TS EN 81-77 Asansörler - Yapım Ve Montaj İçin Güvenlik Kuralları - Yolcu ve Yük Asansörleri İçin Özel Uygulamalar – Bölüm 77: Sismik Durumlara Tabi Asansörler”
STANDARD ÖZETİ VE DEPREM KUVVETLERİNE GÖRE İLAVE RAY HESAPLARI**

“TS EN 81-77 Asansörler - Yapım Ve Montaj İçin Güvenlik Kuralları - Yolcu ve Yük Asansörleri İçin Özel Uygulamalar – Bölüm 77: Sismik Durumlara Tabi Asansörler” Standardı 2020 yılında yeniden revize edilerek yürürlüğe girdi. Ülkemizin büyük kısmı yüksek dereceli deprem bölgeleri içinde kalmaktadır. Özellikle 1. ve 2. deprem kuşağı içinde yer alan bölgelerde bu durum, dikkate alınması gereken önemli bir risk oluşturmaktadır. Bu yüzden bu Standard konusunda bir ön bilgilendirme yapılmasının yararlı olacağını düşünmekteyim. Bu standarda göre önerilen hesaplama yöntemi üzerinde açıklamalar yapılmaya ve formüller değerlendirilmeye çalışılmıştır.

Özellikle üzerinde durmak istediğim bir diğer nokta ise, bu çalışmaya dayanılarak denetimlerde görevli arkadaşlarımızın kendilerine yeni ek bir görev çıkarmamalarıdır. **Bu konuda yetkili kurumlar Sanayi ve Teknoloji Bakanlığı ile Çevre ve Şehircilik Bakanlığı olup, bu standardın uygulanmasıyla ilgili bir karar almadıkları veya duyurmadıkları sürece, kişi ve kurumların kendilerini yetkili görüp özel görev çıkarmaları doğru olmaz. Bu çalışmanın amacı bir ön bilgilendirme yapmaktır. Bakanlıklar uygulama ile ilgili bir tebliğ çıkarmadığı sürece Asansör Kontrol Kriterlerine ek maddeler koymak veya ek incelemeler yapmak yanlış olur.** Kişisel, kendiliğinden yapılan müdahaleler sektöre büyük zarar vermektedir.

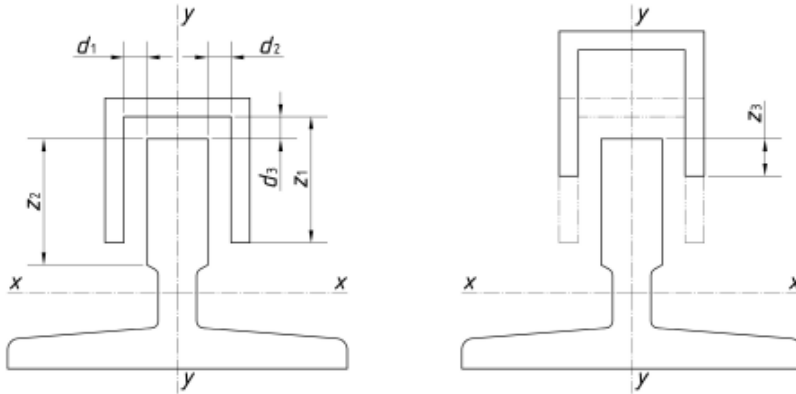
TS EN 81-77 Standardı içeriği

Esas olarak bu çalışma hesap yöntemi üzerinde durmayı hedeflemiştir. Bu yüzden standardın içeriği konusunda çok kısa bir özet vermeye çalışılacaktır. Kısa bir özet olacağı içinde, içeriğin tamamını kapsamayacağı açıktır. Ön bilgilendirme niteliğindeki bu açıklamalar sadece nelerin kapsandığını belirtmek için yapılmış olup, kapsamın tamamı için Standardın ilgili maddelerinin incelenmesi gerekir. **Bu makaledeki açıklamalara bakarak uygulama yapmak yanlış olur, uygulamalar için Standardın kendisi kaynak alınmalıdır.** Makale bu anlamda kaynak gösterilemez. **Standart**, 0 Giriş, 1 Kapsam, 2 Atıf yapılan Standard ve/veya dokümanlar, 3 Terimler ve Tanımlar, 4 Önemli tehlikelerin listesini yaptıktan sonra, 5 Güvenlik gerekleri ve/veya koruyucu önlemler maddesine geçmektedir. Standardı anlamak için ilk 4 madde de dikkatlice incelenmelidir. Bu çalışma, bir ön bilgilendirme olacağı için 5. Maddeden itibaren devam edilmiştir.

5.2 Asansör Kuyusu maddesinde, asansör kuyusunda deprem esnasında oluşacak salınımlardan dolayı asansör sabitleri ile asansör hareketli parçaları arasındaki takılma, sürtünme veya etkileşimi önlemek için alınması gereken önlemler anlatılmaktadır. Asansör kuyusu yüksekliği 3 ayrı durumda incelenmiştir. Birinci durum olan kuyu yüksekliği $z \leq 20$ mt için ek bir güvenlik önlemi önerilmemiştir. $20 < z \leq 60$ mt için ise sabitler ile hareketli parçalar arasında mesafeler tanımlanmıştır. Bu yükseklik maddesinde hareketli parçalar ile takılmanın olabileceği sabitlerin köşeleri arasında, kontrol kabloları için 900 mm den, denge halatı, denge zinciri ve karşı ağırlık regülatör halatı için 750 mm den, kabin regülatör halatı için 500 mm den, askı halatları içinde 300 mm den daha fazla bir yatay açıklık bulunması şartı getirilmiştir. Bu açıklık şartının sağlanamadığı durumlarda kuyu içi takılma yaratabilecek parçaların köşelerinden kuyu boyunca bir koruma teli veya halatının çekilmesini istemiştir. Kuyu yüksekliğinin $z > 60$ metreden fazla olması durumunda ise aradaki mesafelere bakılmaksızın bütün çıkıntı noktalarının salınma esnasında takılmalara karşı koruma tel veya halatları ile kuyu boyunca korunmuş olması şartını getirmektedir. **5.3 Maddesi** eğer bina dilatasyon derzleri ile bağımsız bloklara bölünüyorsa asansörün, tüm bölümleriyle giriş holleri ve kuyu da dahil olmak üzere dilatasyon bölümünün aynı tarafında kalması şartını koyuyor.

5.4 Kabin maddesinde deprem esnasında beklenen muhtemel **tasarım ivmesi (a_d)** etkisi ile asansörde oluşacak kuvvetlerin dikkate alınması gerekliliği belirtilir. (Aslında (a_d) için hesaplanan veya planlanan ivme demek daha doğru olacaktır ancak TS EN 1998-1 standardında tasarım ivmesi olarak kullanıldığı için aynı terim kullanılmıştır. Diğer tanımlarda da aynılaşım için TS EN 1998-1 Standardının kullandığı terimler kullanılmaya dikkat edilmiştir). Deprem esnasında tasarım ivmesi sebebiyle oluşacak ek kuvveti hesaplamak için yolcu asansörlerinde beyan yükünün %40 ı, yük asansörlerinde de beyan yükünün %80 i kadar ek bir kütlenin boş kabin kütlesine eklenerek hesapların yapılması gerektiğini belirtmektedir.

5.4.2 (Car retaining device, Kabin destek cihazı)maddesinde **2. ve 3. Sınıf sismik asansör kategorisinde** kabin süspansiyonunda alta ve üste ek destek **Acil Durum Kılavuzları** konması şartı getirilmiştir. (Acil durum kılavuzu ifadesi TS EN 81-21 madde 5.2 de kullanılan ifadedir. Aynılık olması açısından burada da kullanılmıştır, ray tutucu anlamında kullanılmaktadır.) Bu cihazın tanım ve ölçüleri Şekil 1 de verilmiştir. Aradaki açıklıklar d_1, d_2, d_3 , 5 mm den fazla olamaz. Acil durum kılavuzunun derinliği veya raylara yakınlığı bir frenlemeye veya takılmaya sebep olmayacak mesafede olmalıdır. Deprem anında raydaki esneme sonucu acil durum kılavuzu, ray palasını en az $z_3 > 5$ mm içinde tutacak şekilde hesap yapılmalıdır. Rayda normal esneme miktarlarına ek olarak yeni kuvvet ilavesiyle oluşacak ek bir esneme miktarı değerlendirilmelidir. Bu durum ray hesaplarında ray esnemesi bölümünde incelenecektir. Gene kabin bölümü 5.4.3 maddesinde **Kategori 2 ve 3 sismik asansörlerde** kabin kapısı kilitleme tertibatı ve çalışma şekli TS EN 81-20 5.3.9.2 maddesine atıf yapılarak açıklanmaktadır.



a) Normal çalışma durumu

b) Deprem esnasında Acil durum kılavuzunun durumu

$z_3 > 5$ mm olacak şekilde hesaplar yapılmalıdır. d_1, d_2, d_3 ölçüleri en fazla 5 mm olmalıdır.

ŞEKİL 1 ACİL DURUM KILAVUZU

5.5 maddesi Karşı ağırlık ve dengeleme ağırlığı süspansiyonu ve acil durum kılavuzları, deprem esnasında oluşacak kuvvetlere dayanıklı olması ve acil durum kılavuzlarının kabindekilerle aynı özellikleri taşıması gerektiğini belirtmektedir. 5.6 maddesinde Askı ve dengeleme halatları, tahrik kasnağı ve diğer kasnakların korumaları, 5.7 maddesinde hidrolik asansörlerde çevreye verilecek zararın önlenmesi konularında alınması gereken önlemler anlatılmaktadır. 5.8 Kılavuz raylar maddesinde ise deprem esnasında müsaade edilen gerilme ve esnemelerin değerleri verilmektedir. Bu madde de yeni olan deprem esnasında maksimum müsaade edilebilir esneme miktarı olarak " $\delta_{perm} = z_1 - 2d_3 - 5$ " eşitliğinin verilmesidir. Ama esneme her şart altında 40 mm nin altında kalmalıdır. 5.9 maddesinde ise makina ve diğer asansör bileşenlerinin montaj ve sabitlemeleri ile ilgili önlemler belirtilmiştir.

5.10 maddesi elektrik donanımı ve elektrik bileşenlerine ayrılmıştır. 5.10.1 maddesinde kuyudaki elektrik donanımı montajının deprem esnasında oluşacak salınlara karşı korunmuş ve tasarım ivmesinden dolayı oluşacak kuvvetlere karşı dayanıklı olması gerekliliği anlatılmaktadır. 5.10.2 maddesinde ise asansörün deprem esnasında ana güç kaynağının kesilmesi durumunda ki davranışı anlatılmıştır. **Kategori 2 ve 3 içinde yer alan asansörlerin** enerji kesilse dahi en yakın kata kadar asansörü götüreceği ve kabinde mahsur kalmayı önleyecek ek bir enerji kaynağına sahip olması şartı getirilmiştir. 5.10.3 maddesi **Kategori 3 asansörleri için bir Sismik Dedektör sistemini ve çalışma özelliklerini** belirtmektedir. Bu madde de ayrıntılı olarak sismik detektörlerin hassasiyetleri, reaksiyon zamanları, yeniden devreye alma şartları belirtilmiştir. 5.10.4 maddesinde ise sismik modda asansörün davranış şekli tanımlanmıştır. 6. Madde güvenlik gereklerinin ve koruyucu cihazların denetlenmesini, 7. Madde ise kullanıcı için bilgilendirmenin yapılması (kullanma kılavuzu) şartlarını anlatmaktadır.

Bu maddelerde dikkat edilirse asansör kategorilerine göre şartlar tanımlanmıştır. İstenen bütün şartlar bütün kategoriler için geçerli değildir. **Hangi şartların hangi kategori için gerekli olduğu her madde de ayrıca belirtilmiştir. Uygulamada buna dikkat etmek gerekir.**

Asansörün kategorisi de (a_d) tasarım ivmesinin değerine göre belirlenmektedir. **Tasarım ivmesi (a_d)** değeri bulunduktan sonra kategorilerin tespit edilmesi **Ek A Tablo A.1** de belirtilmiştir.

Tasarım ivmesi (a_d) (m/s ²)	Sismik Asansör kategorisi	Açıklama
$a_d \leq 1$	0	TS EN 81-20 ve TS EN 81-50 standartları yeterlidir. Ayrıca önlem almak gerekmez
$1 < a_d \leq 2,5$	1	Alt seviyede düzeltici müdahale gerekmektedir
$2,5 < a_d \leq 4$	2	Orta seviyede düzeltici müdahale gerekmektedir
$a_d > 4$	3	Önemli seviyede düzeltici müdahale gerekmektedir

EK B de **Tasarım ivmesi (a_d)** değerinin belirlenmesi ve genel bilgilendirme konusu işlenmiştir. (a_d) tasarım ivmesi, S_a taşıyıcı olmayan bir elemanın (eklenti) sismik katsayısı, γ_a taşıyıcı olmayan bir elemanın (eklenti) önem faktörü, q_a taşıyıcı olmayan bir elemanın (eklenti) davranış faktörü ve yer çekimi ivmesinin g bir fonksiyonu olarak tanımlanır ve aşağıdaki formülle belirtilir.

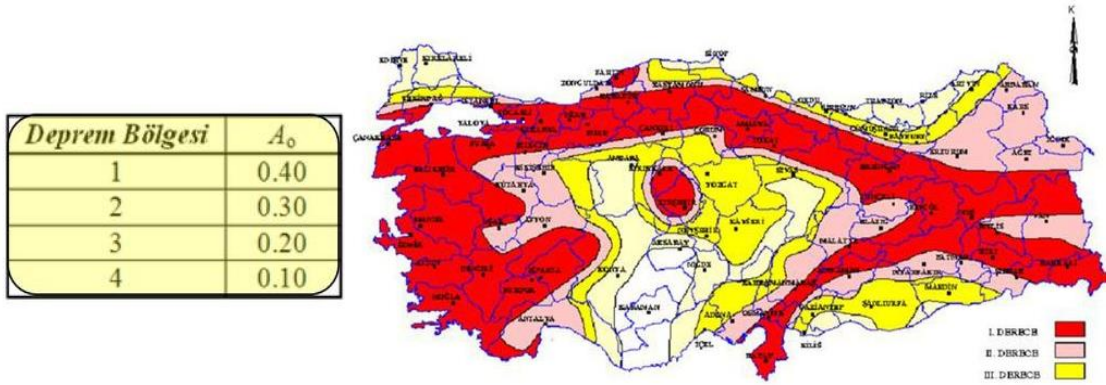
$$a_d = S_a \cdot (\gamma_a / q_a) \cdot g$$

Bu formülde önce yapıda taşıyıcı eleman olmayan asansörün sismik katsayısı S_a değerini tespit etmek gerekir. Ek B, S_a hesabı için bir formül önermiştir. Bu formül aşağıdaki gibidir.

$$S_a = \alpha \cdot S \cdot \left(\frac{3 \cdot \left(1 + \frac{x}{H}\right)}{1 + \left(1 - \frac{T_a}{T_1}\right)^2} - 0,5 \right)$$

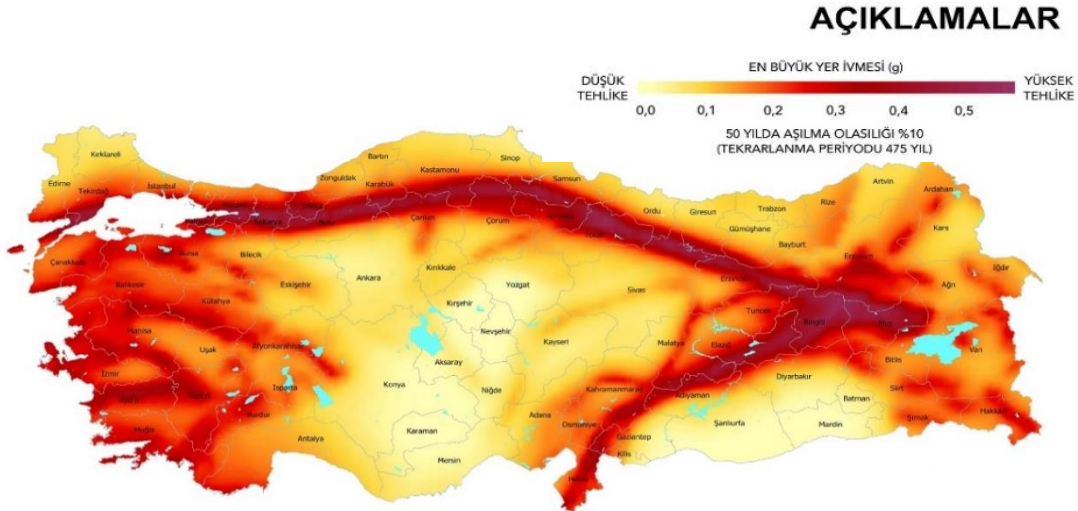
α etkin yer ivmesi katsayısı, tasarım zemin deprem ivmesinin, yerçekimi ivmesine oranı (a_g/g),
 a_g A tipi zeminde tasarım zemin deprem ivmesi,
 g yerçekimi ivmesi,
 S zemin faktörü,
 z asansör kütlelerinin sismik etki uygulama seviyesinden itibaren yüksekliği,
 H Binanın temelden veya rijit bodrum üzerinden olan yüksekliği (TS EN 1998-1 M 1.6.3)
 T_a asansörün doğal titreşim periyodu
 T_1 binanın doğal titreşim periyodu

Kullanılan formüllerdeki değerleri teker teker tanımlamak gerekir. Önce S_a hesaplanacak sonra a_d hesabına geçilecektir. S_a formülündeki α etkin yer ivmesi katsayısı değeri ulusal bir değer olup deprem haritalarında belirtilmiştir. Türkiye’de daha önce kullanılan 5 bölgeli deprem haritalarına göre, bölgeler için kullanılması gereken minimum etkin yer ivmesi değerleri belirtilmiştir. 1. Bölgede 0,40 olan değer 5. Bölgede 0 olarak tespit edilmiştir. Deprem bölgeleri haritasında A_0 olarak verilen yer ivmesi katsayısı bölge değerleri ise bölgelere göre alınabilecek minimum değerlerdir.



ETKİN YER İVMESİ KATSAYISI DEĞERİ HARİTASI

Ancak bölgelere göre yapılan değerlendirme yerine son dönemde yeni deprem haritaları yayınlanmış ve haritalarda renk kartelasına göre daha hassas değerler gösterilmiştir. Yeni harita ve değerleri aşağıda verilmiştir. Renk koduna göre açıklamalar bölümünde belirtilen renk karşılığı değer, α etkin yer ivmesi değeri olarak alınmalıdır.



TÜRKİYE DEPREM TEHLİKE HARİTASI

Değerlendirmemiz gereken diğer bileşen, **S** zemin faktörü dür. Bu değer için TS EN 1998-1 standardı 3.1.2 Zemin tiplerinin tanımlanması maddesinde açıklama yapılmıştır. A, B, C, D, E, S₁, S₂ tipleri olarak tanımlanan zemin tipleri yanında Stratigrafik profillerin tanımları verilmiştir. Bu tanımlara göre asansörlü bina yapılabilecek zemin, en kötü C tipi zemin olarak tespit edilmiştir.

Derin jeolojinin dikkate alınmaması durumunda önerilen seçim iki tip spektrumun kullanılmasıdır: Tip 1 ve Tip 2. Olasılık risk değerlendirmesinin amacı doğrultusunda saha için tanımlanan sismik riske en çok katkı yapan depremlerin 5,5'ten büyük olmayan *M_s* yüzey dalga büyüklüğüne sahip olması durumunda, Tip 2 spektrumun seçilmesi önerilir. Ancak TS EN 81-77 standardı B.2 kısmında S değeri için Tip 1 değerlerinin verildiği Çizelge 3.2 kullanılmıştır ve S=1,15 değeri alınmıştır.

Zemin tipi	Tip 1 S Çiz. 3.2	Tip 2 S Çiz. 3.3
A	1,0	1,0
B	1,2	1,35
C	1,15	1,5
D	1,35	1,8
E	1,4	1,6

Formülden devam edersek, sonraki ifadeye geliriz. Çok özel durumlar haricinde taşıyıcı olmayan asansör eklentisinin kuyu boyu (z) ve taşıyıcı olan binanın bina temelinden itibaren bina boyu (H) (EN 1998-1 M 1.6.3) yükseklik değerleri birbirine eşit kabul edilebilir. Özel durumlar için (binanın çeşitli bölümlerinde çalışan asansörler) bu değerler yerine konup hesaplanmalıdır. Normal uygulamalar için z/H oranı 1 alınabilir. Alt ifade de ise, eklenti olan asansörün *T_a* doğal titreşim periyodu, sabit olan binanın titreşim periyodu *T₁* i etkileyecek bir yapıda olmadığı için 0 kabul edilebilir. Gene çok özel durumlarda buda dikkate alınmalı ve ayrıca hesaplanmalıdır. Bu durumda normal bir asansör için formülün ikinci kısmında biraz sadeleştirme yapılabilir.

$$\left(\frac{3 \cdot \left(1 + \frac{z}{H}\right)}{1 + \left(1 - \frac{T_a}{T_1}\right)^2} - 0,5 \right) = [3 \cdot (1+H/H)/(1+(1-0/T_1)^2) - 0,5 = (3 \cdot 2/2) - 0,5 \sim 2,5 \text{ kabul edilebilir.}$$

S = 1,15 değerini alacağımızı belirlemiştik, bu durumda $S_a = 1,15 \cdot 2,5 \cdot \alpha$
 $S_a = 2,875 \alpha$ olarak alınabilir.

Bu değer yukarıda da belirtildiği gibi normal uygulamaya tabii olan asansörler için geçerlidir. Özel durumlar için formül ayrıntılı olarak hesaplanmalıdır. Sadeleştirmeleri yapınca oldukça kolay ve çok az yanılma payı ile doğru bir değer elde etmiş oluruz. *S_a* değerini tespit ettiğimize göre *a_d* değerini bulmak için en baştaki tasarım ivmesi formülünü tekrar yazıp hesaplamaya devam etmek gerekir.

$$a_d = S_a \cdot (\gamma_a / q_a) \cdot g$$

a_d değerini bulmak için bu formülde kullanılan γ_a ve q_a değerlerini belirlememiz gerekir. TS EN 1998-1 standardı 4.3.5 Taşıyıcı olmayan elemanlar maddesinde bu değerler verilmiştir.

Madde 4.3.5.3 de γ_a Önem faktörü tanımlanmıştır

“4.3.5.3 Önem faktörleri

(1)P Aşağıda verilen taşıyıcı olmayan elemanlar için γ_a önem faktörü 1,5'ten küçük olmamalıdır:

- Güvenlik sistemlerinde gerekli olan mekanik ve donanım ankraj elemanları,
- Genel kamu güvenliği açısından tehlikeli kabul edilebilecek zehirli ve patlayıcı maddeleri içeren tanklar ve depolar.

(2) Diğer tüm durumlarda taşıyıcı olmayan elemanların γ_a önem faktörü $\gamma_a = 1,0$ olarak kabul edilebilir.”

Bu maddeye göre güvenlik sistemleri ve patlayıcı tanklar haricindeki eklentiler için γ_a değerini 1 alabiliriz. Sınıf 3 ve 4 kategorisinde sayılan özellikli binalarda (okullar, kongre binaları, kültürel varlıklar, hastaneler, yüksek katlı binalar) bu değeri ek bir güvenlik önlemi olarak 1,2 almak da iyi bir uygulama olabilir. (Yazarın bir önerisi olup standart zorunluluğu değildir. Bakınız TS EN 1998-1 madde 4.2.5, Binalarda önem sınıfı)

ELA'nın sismik asansörler ile ilgili açıklama yazısında “özel güvenlik amaçları doğrultusunda kullanılan asansörler, hastanelerde veya acil servislerde kullanılanlar olup, γ_a 1,5'a eşit olarak kabul edilecektir” açıklaması yapılmıştır. (Ekleme 25.09.2021)

Formülde geçen diğer yeni değer olan q_a değeri TS EN 1998-1, 4.3.5.4 Davranış faktörleri maddesi Çizelge 4.4 de belirtilmiştir. TS EN 1998-1 Çizelge 4.4 e göre asansör eklentisinde q_a değerini de 2 alabiliriz. (TS EN 81-77 Ek B.2)

Çizelge 4.4: Taşıyıcı olmayan elemanların q_a değerleri

Taşıyıcı olmayan eleman tipi	q_a
Konsol parapetler veya süslemeler İşaretler ve tabelalar Toplam yüksekliklerinin yarısından fazla yükseklik boyunca çaprazsız konsollar gibi davranan bacalar, direkler ve ayaklar üzerindeki tanklar	1,0
Dış ve iç duvarlar Bölmeler ve dış cepheler Toplam yüksekliklerinin yarısından az yükseklik boyunca çaprazsız konsollar gibi davranan veya yapıya kütle merkezlerinde veya kütle merkezi üzerinde çaprazlanan veya bağlanan bacalar, direkler ve ayaklar üzerindeki tanklar Kat döşemesi ile mesnetlenen kalıcı dolaplar ve kitaplıkların ankraj elemanları Yalancı (asma) tavanlar ve hafif aksesuarların ankraj elemanları	2,0

O zaman formül şu hale gelmiş olur.

$$a_d = S_a * (\gamma_a / q_a) * g$$

$$S_a = 2,875 \alpha \text{ m/s}^2$$

$$a_d = 2,875 * \alpha * (1/2) * 9,81 \text{ m/s}^2$$

$$a_d = 14,1 \alpha \text{ m/s}^2$$

Tekrar hatırlatmak isterim ki bu yöntem, özelliği olmayan ve normal uygulanan asansörler için geçerlidir. Özel durumlarda uygulamaya ait değerler yerine konarak hesaplamalar yapılmalıdır. Bu formüle göre **α etkin yer ivmesi katsayısı değerini biliyorsak**, a_d Tasarım ivmesi ve S_a Taşıyıcı olmayan bir elemanın (eklenti) sismik katsayısını hesaplamak çok kolay olacaktır. Eğer a_g A tipi zeminde tasarım zemin deprem ivmesi değerini biliyorsak, a_g/g den α değerini kolayca hesaplayabiliriz. Bu yaklaşım standardın hesap yöntemine de uygundur.

Standardın Ek B.2 sinde verilen örnekte **$\alpha = 0,3262$** verilmiştir. Yukarıda yapılan hesaplama esasına göre;

$$S_a = 2,875 \alpha = 2,875 * 0,3262 = 0,9378$$

$a_d = 14,1 \alpha = 14,1 * 0,3262 = 4,599 \text{ m/s}^2$ değerlerini buluruz ki, Standartta $\alpha = 0,3262$ için aynı değerleri hesaplamıştır.

$$S_a = 0,9378$$

$$a_d = 4,6 \text{ m/s}^2$$

According to Table A.1, the resultant Seismic lift category is 3.

Türkiye için **etkin yer ivmesi katsayısı** $\alpha > 0,28$ olan alanlar (1. ve 2. Deprem bölgelerinde kalan asansörler) **kategori 3**, $0,177 < \alpha \leq 0,28$ değerleri (3. Deprem bölgesi) **kategori 2**, $0,07 < \alpha \leq 0,177$ değerlere sahip bölgelerdekiler (4. Deprem bölgesi) **kategori 1** asansörler olarak değerlendirilmelidir. $\alpha \leq 0,07$ (5. Deprem bölgesi) değerine sahip bölgeler ise **kategori 0** asansörler olarak değerlendirilir, bunlar için ek bir önlem almak gerekmez. Bu hesapların Çevre ve Şehircilik Bakanlığınca projelerde istenmeye başlaması durumunda, her Belediyenin kendi sınırları için etkin yer ivmesi katsayısını duyurması gerekir.

a_d Tasarım ivmesi değerini bulduğumuza göre artık raylar üzerinde etki eden deprem kuvvetini hesaplayabiliriz.

Ek D Kılavuz Rayların güvenlik kontrolü

Ek D TS EN 81-20 madde 5.7 ve TS EN 81-50 madde 5.10 da verilen asansör kılavuz ray hesaplarında, a_d deprem tasarım ivmesinin yaratacağı etkiye göre yapılacak düzenlemeyi açıklamaktadır. Deprem esnasında deprem tasarım ivmesi sebebiyle etki edecek beyan yükünün, aşağıdaki formül kullanılarak hesaplanması gerekmektedir. (Ek D.2)

$$Q_{SE} = k_{SE} * Q$$

Deprem tasarım ivmesi ile oluşacak deprem kuvveti ise standartça aşağıdaki gibi verilmiştir (Ek D.3)

$$F_{SE} = a_d * (P_{EC} + k_{SE} * Q) \quad \text{Kabin için,}$$

$$F_{SE} = a_d * (P_{EC} + q * Q) \quad \text{Karşı ağırlık ve dengeleme ağırlığı için,}$$

Q_{SE} Deprem şartlarında alınacak beyan yükü kütlesi kg

k_{SE} Deprem yük faktörü (yolcu asansörleri için 0,4, yük asansörleri için 0,8 alınmalıdır)

Q Beyan yükü kg

F_{SE} Deprem tasarım ivmesinden oluşan ek kuvvet N

a_d Deprem tasarım ivmesi m/s^2

P_{EC} Kontrol kablosu ve denge zincirlerini hesaba katmadan boş kabin kütlesi kg

q Karşı ağırlık veya dengeleme ağırlığı balans oranı değeri

Ek D.4 de deprem şartı hesabının yapılışında dikkate alınması gereken yük ve kuvvetler verilmiştir. TS EN 81-77 2014 standardında hesaplamalar normal kullanım seyir şartında hesaplanırken, TS EN 81-77 2020 Standardında ayrı bir şart olarak hesaplanmıştır. Deprem etkisi hesaplamaları, asansör seyir halinde iken ray eğilme ve sehimlerinin hesaplanmasını kapsamaktadır. (Ek D.4 Tablo D.1)

Table D.1 — Loads and forces to be taken into consideration in the different load cases

Load cases	Loads and forces	P	P _{EC}	Q	M _{cwt} /M _{bwt}	F _S	F _p	M _g	M _{aux}	WL	F _{SE}
Normal use	running	x		x	x		x ^a	x	x	x	
	loading + unloading	x				x	x ^a	x	x	x	
Safety device operation	safety devices or similar	x		x	x		x ^a	x	x		
	rupture valve	x		x			x ^a	x	x		
Seismic condition	running		x	x ^b	x		x ^a	x	x	x	x

* See EN 81-20:2014, 5.7.2.3.5.
^b The load to be considered is Q_{SE} = k_{SE}Q.

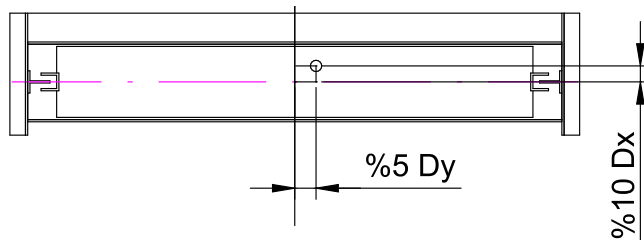
Deprem koşulunda yapılacak hesap TS EN 81-20 de belirtilen bütün şartları kapsamaktadır. F_p konsolların binanın oturmasından veya beton çekmesinden dolayı raylara etkilediği kuvvet, WL harici asansörlerdeki rüzgar yükü, M_g kılavuz rayların kütesinden ve M_{aux} raylara bağlanan regülatör ve kat belirleyici cihazlar haricindeki makina veya ek donanımın oluşturduğu kütleden oluşan kuvvet ve torklar dikkate alınmalıdır. 40 metre seyir mesafesinin altındaki asansörlerde F_p kuvveti dikkate alınmayabilir. Hesaplamalarda normal kullanım seyir şartında hesaplama yapıldığı için darbe faktörü olarak k₂=1,2 kullanılacaktır. (Ek D.5)

Dikkat edilmesi gereken bir diğer nokta rayların müsaade edilen gerilme değeri olarak kullanılan değerlerdir. Seyir hesabı yapmamıza rağmen, deprem sürekli yaşanan bir olay olmadığı için rayların frenleme şartında alınan %0,2 Gerilme Mukavemeti değerleri kullanılmalıdır. (TS EN 81-77 5.8.2.2)

Table 4 — Permissible stresses σ_{perm}

Rm (Tensile strength of guide rail) (N/mm ²)	370	440	520
σ_{perm} (Permissible stresses) (N/mm ²)	205	244	290

Karşı ağırlık veya dengeleme ağırlığında eğer merkezden askıya alınmışlarsa genişliğinde %5, derinliğinde ise %10 bir ağırlık merkezi kaçıklığı olduğu kabul edilmelidir. Bu hesaplamada askı sistemi, dengeleme zinciri veya halatları da hesaba katılmalıdır.



Deprem sonucu oluşacak kuvvete etki edecek ivmenin yönü olarak baktığımızda a_d yönlü bir değer olmadığı için, deprem etkisiyle oluşan ek kuvvette her iki yönde etkili ivme değeri olarak a_d değerini almak gerekecektir.

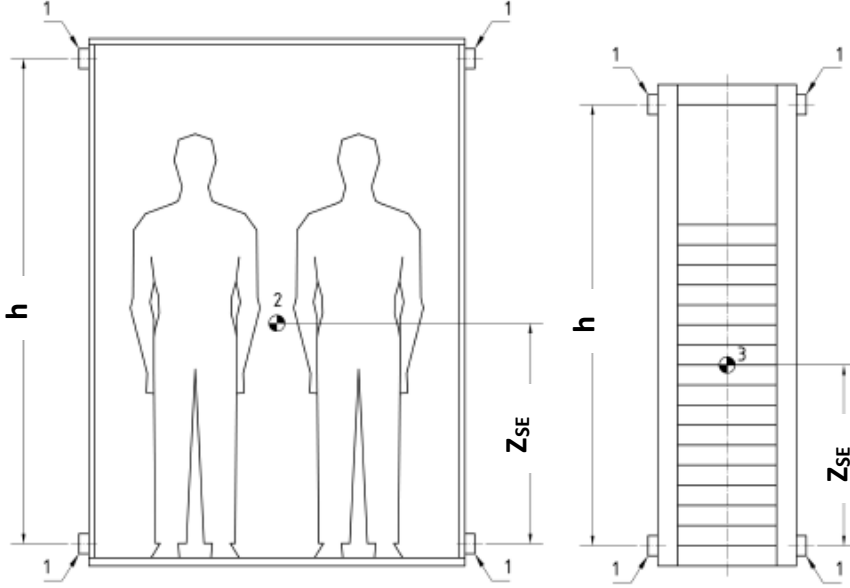
X eksenindeki eğme kuvveti hesaplamasında
Y eksenindeki eğme kuvveti hesaplamasında

$$a_x = a_d, a_y = 0$$

$$a_x = 0, a_y = a_d$$

olarak alınmalıdır. (Ek D.6)

Ek D.7 de yüklerin düşey dağılımı incelenmiştir. Kabin patenleri veya acil durum kılavuzları mesafeleri arası h olarak, ağırlık merkezi taban arası mesafede Z_{SE} olarak gösterilmiştir.



X_{SE} değeri patenler veya acil durum kılavuzlarına etki eden yük oranını temsil eder ve aşağıdaki orantılardan büyük olanı kullanılmalıdır.

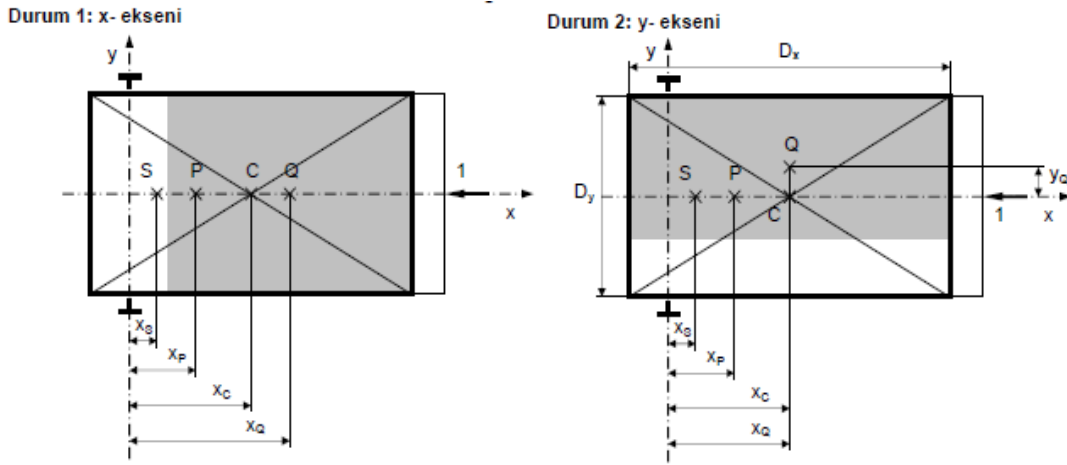
$$X_{SE} = Z_{SE}/h \quad \text{veya} \quad X_{SE} = (h - Z_{SE})/h$$

Bu oranı ağırlıklarda tespit etmek kolaydır, ancak kabinde bu oranı önceden bilebilmek çok kolay olmaz. Kabinde havaleli bir yük veya yayılı ağır bir yük durumunda ağırlık merkezi değişecektir. Bu durumda oranın büyük olanını alacağımız için, havaleli yükte $X_{SE} = Z_{SE}/h$, yayılı yükte $X_{SE} = (h - Z_{SE})/h$ eşitliğini kullanırsak, çok yaklaşık olarak 0,6 gibi bir oran buluruz. Bu yüzden Kabinde ve çok özel bir tasarım değilse ağırlık gurubunda da $X_{SE} = 0,6$ oranını kullanmak çok da yanlış olmaz. Özellikle kabinde her seyirde değişebilecek bir çarpan içinde çok düşünmek zorunda kalınmaz.

Ek D.8 ve Ek D.9 da Kabin ve Ağırlık raylarına etki eden eğilme kuvvetlerinin formülasyonu verilmiştir. **Ancak aşağıdaki üç maddeye dikkat edilmelidir.**

1. F_x ve F_y kuvvetleri için verilen formüllerde kayma olmuş ve bazı çarpanlar Q_{SE} yükünün alt simgeleri gibi çıkmıştır. Bunlar çarpan olarak alınmalıdır.
2. Ek D.4 de verilen hesapların tamamı için formülasyona devam edilmemiştir. Yani TS EN 81-20 ve TS EN 81-50 de normal kullanım seyir hesaplarında yapılması istenen bütün hesaplar, TS EN 81-77 Ek D.4 deprem koşulu için yeni bulunacak F_x ve F_y kuvvetlerine göre tam olarak ayrıca yapılmalıdır.
3. Deprem koşulunda Madde 5.8.2.2 de belirtilen maksimum ray sehimi değeri için ayrıca sehimi hesaplaması yapılmalıdır.

X ve Y eksenleri için kuvvet formüllerini yazıp hesaplamalara geçebiliriz. Aşağıda verilen bütün formüllerde kullanılacak σ_{perm} değerleri ise TS EN 81-77 5.8.2.2 Tablo 4 de verilen değerlerden alınmalıdır.



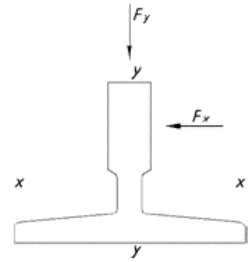
a) Kılavuz kuvvetlerinden kaynaklanan kılavuz rayın Y eksenine ilişkin eğilme gerilmesi:

$$F_x = \frac{k_2 g_n \left[Q_{SE}(x_Q - x_s) + P_{EC}(x_P - x_s) \right]}{nh} + \frac{a_x (P_{EC} + Q_{SE}) X_{SE}}{n}$$

Sarı işaretli olan yer aşağıda yazıldığı gibi hesaplanmalıdır.

$$F_x = k_2 * g_n * [Q_{SE} * (x_Q - x_s) + P_{EC} * (x_P - x_s)] / n * h + [a_x * (P_{EC} + Q_{SE}) * X_{SE}] / n$$

$$M_y = (3 * F_x * L_k) / 16, \sigma_y = M_y / W_y$$



b) Kılavuz kuvvetlerinden kaynaklanan kılavuz rayın X eksenine ilişkin

$$F_y = \frac{k_2 g_n \left[Q_{SE}(y_Q - y_s) + P_{EC}(y_P - y_s) \right]}{\frac{n}{2} h} + \frac{a_y (P_{EC} + Q_{SE}) X_{SE}}{\frac{n}{2}}$$

eğilme gerilmesi:

Sarı işaretli olan yer aşağıda yazıldığı gibi hesaplanmalıdır.

$$F_y = k_2 * g_n * [Q_{SE} * (y_Q - y_s) + P_{EC} * (y_P - y_s)] / (h * n / 2) + [a_y * (P_{EC} + Q_{SE}) * X_{SE}] / (n / 2)$$

$$M_x = (3 * F_y * L_k) / 16, \sigma_x = M_x / W_x$$

$$\text{Toplam Eğilme gerilmesi} \quad \sigma = \sigma_m = \sigma_x + \sigma_y \leq \sigma_{perm}$$

b. Burkulma gerilmesi

Burkulma gerilmesinde, yardımcı donanımlardan gelen etkiler, rayların ağırlığı ve konsolların itme etkisi dikkate alınmalıdır. TS EN 81-20 de ray ağırlıklarının burkulma hesaplarına dahil edilmesiyle beraber her çalışma şartı için burkulma hesaplarının da yapılması gerekmektedir. Ancak bu şarttaki hesaplamada " ω " değerinin gerilme formülünde kullanılmadığına dikkat etmek gerekir. Güvenlik tertibatı çalışması olmadığı için sadece ray ağırlığı ve F_p kuvvetleri incelenmektedir. Raylara bağlanmış donanımlar dikkate alınmalıdır.

$$F_v = (M_g * g_n) + F_p$$

$$\sigma_k = (F_v + k_3 * M_{Aux}) / A$$

c. Birleşik gerilme

Eğilme gerilmeleri

$$\sigma = \sigma_m = \sigma_x + \sigma_y \leq \sigma_{perm}$$

Eğilme ve basma/çekme gerilmeleri

$$\sigma = \sigma_m + (F_v + k_3 \cdot M_{Aux}) / A \leq \sigma_{perm}$$

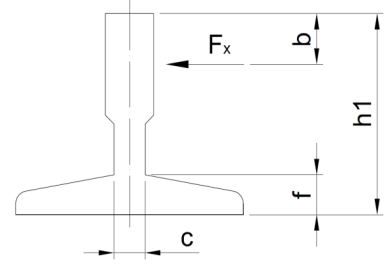
d. Flanş eğilmesi gerilmesi

Makaralı (yuvarlanmalı-tekerlekli) kılavuz patenler için

$$\sigma_F = (1,85 \cdot F_x) / c^2 \leq \sigma_{perm}$$

Kaymalı kılavuz patenler için

$$\sigma_F = (F_x \cdot (h_1 - b - f) \cdot 6) / (c^2 \cdot (L + 2 \cdot (h_1 - f))) \leq \sigma_{perm}$$

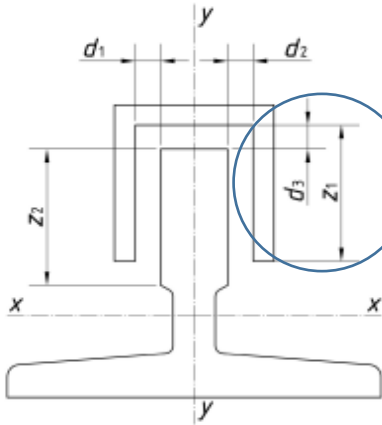


Burada kullanılacak olan değer, yeni hesaplanan F_x kuvveti olmalıdır.

e. Sehim miktarları Acil durum kılavuzları ölçüleri dikkate alınmalıdır. F_x ve F_y kuvvetleri sonucu oluşan sehim 40 mm den fazla olamayacağı gibi z_3 değeri de 5 mm den az olamaz.

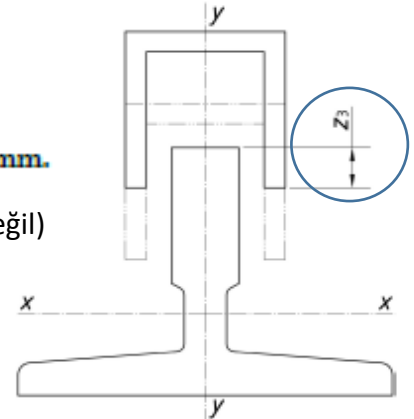
$$\delta_y = (0,7 \cdot F_y \cdot L^3) / (48 \cdot E \cdot I_x) + \delta_{str-y} \quad y-y \text{ düzleminde} \leq \delta_{perm}$$

$$\delta_x = (0,7 \cdot F_x \cdot L^3) / (48 \cdot E \cdot I_y) + \delta_{str-x} \quad x-x \text{ düzleminde} \leq \delta_{perm}$$



$$\delta_{perm} = z_1 - 2d_3 - 5$$

but never more than 40 mm.
(Asla 40 mm den fazla değil)



Karşı ağırlık veya dengeleme ağırlığı hesapları

Eğilme gerilmesi

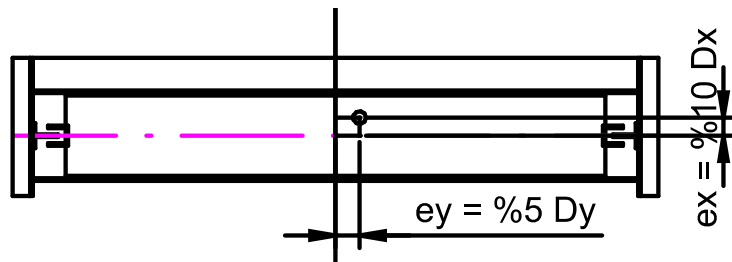
Ağırlık merkezi kaçıklığı olumsuz durum şartı için her zaman ters tarafta düşünülmelidir

$$F_x = [k_2 \cdot g_n \cdot (P_{EC} + q \cdot Q) \cdot e_x \cdot D_x] / n \cdot h + [a_x \cdot (P_{EC} + q \cdot Q) \cdot X_{SE}] / n$$

$$M_y = 3 \cdot F_x \cdot L / 16, \quad \sigma_y = M_y / W_y$$

$$F_y = (k_2 \cdot g_n \cdot (P_{EC} + q \cdot Q) \cdot e_y \cdot D_y) / 2 / n \cdot h + [a_y \cdot (P_{EC} + q \cdot Q) \cdot X_{SE}] / (n/2)$$

$$M_x = 3 \cdot F_y \cdot L / 16, \quad \sigma_x = M_x / W_x$$



Burkulma gerilmesi

$$F_V = (M_g \cdot g_n) + F_P$$

$$\sigma_k = (F_V + k_3 \cdot M_{Aux}) / A$$

Eğilme ve basınç gerilmeleri

Eğilme gerilmesi

$$\sigma = \sigma_m = \sigma_x + \sigma_y \leq \sigma_{perm}$$

Eğilme ve basma/çekme gerilmeleri $\sigma = \sigma_M + (F_V + k_3 \cdot M_{Aux}) / A \leq \sigma_{perm}$

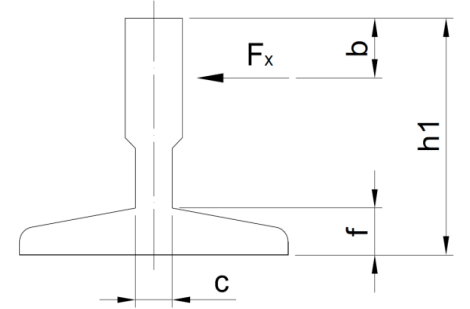
Flanş eğilmesi (Ray boynu eğilmesi)

Makaralı (yuvarlanmalı-tekerlekli) kılavuz patenler için

$$\sigma_F = (1,85 \cdot F_X) / c^2 \leq \sigma_{perm}$$

Kaymalı kılavuz patenler için

$$\sigma_F = (F_X \cdot (h_1 - b - f) \cdot 6) / (c^2 \cdot (L + 2 \cdot (h_1 - f))) \leq \sigma_{perm}$$



Raydaki sehim kontrolü

$$\delta_y = (0,7 \cdot F_Y \cdot L^3) / (48 \cdot E \cdot I_x) + \delta_{str-y} \quad y-y \text{ düzleminde} \leq \delta_{perm}$$

$$\delta_x = (0,7 \cdot F_X \cdot L^3) / (48 \cdot E \cdot I_y) + \delta_{str-x} \quad x-x \text{ düzleminde} \leq \delta_{perm}$$

$$\delta_{perm} = s_1 - 2d_3 - 5$$

but never more than 40 mm. (Asla 40 mm den fazla değil)

Bu çalışma TS EN 81-77 standardının anlaşılmasına yardımcı olmak için hazırlanmıştır ama proje çalışmalarında esas alınması gereken standardın kendisidir. Bu yazıyı esas alarak herhangi bir çalışmanın yapılması doğru olmaz ve yazar bu konuda sorumluluk almayacağını baştan beyan eder. Çalışmanın faydalı olmasını, hesaplamaların kullanılmasında sizlere yardımcı olmasını umuyorum. Kolaylıklar dilerim.

Serdar Tavaslıoğlu
Elk. Müh.