



**TS EN 81-20/50  
STANDARDI İLE GELEN  
RAY MADDELERİ  
DEĞİŞİKLİKLERİ  
VE  
RAY HESAPLARI**

Hazırlayan  
**SERDAR TAVASLIOĞLU**

## TS EN 81-20/50 STANDARDI İLE GELEN RAY MADDELERİ DEĞİŞİKLİKLERİ VE RAY HESAPLARI

TS EN 81-20/50 standartlarıyla, asansörle ilgili olarak son yirmi senede yapılmış en büyük düzeltmeler yapıldı. Asansörün montajı ve asansör tertibatları ile ilgili birçok bakış açısı değiştirildi. Ürünlerin sertifikasyonlarından hesaplarına kadar birçok noktada farklı kurallar yürürlüğe girecek. Raylarla ilgili olarak da birçok noktada farklı yaklaşım gündeme geldi. 01.09.2017 tarihinden itibaren, uygulama veya projesi daha önceki tarihte imzalanmamış bütün asansörlere zorunlu olarak uygulanacak olan bu yeni standartta, raylarla ilgili olan değişiklikleri tanıtmak ve bir örnekle uygulamak istedik. Böylece sektörümüzün yeni standartta raylarla ilgili bölüme daha rahat adapte olabileceğini düşündük.

Raylarla ilgili yeni tanımlamalara geçmeden önce, geçmişte azalmış olmasına rağmen yeniden sıkça gündeme gelmeye başlayan raylarda kaynak kullanılması konusuna değinmek gerekir. TS ISO 7465 standardı rayları ve ray bağlantı pabuçlarını tanımlamıştır. Raylar birbirlerine standartta ölçüleri verilen bağlantı pabuçları ile cıvatalı olarak bağlanabilirler. Ray bağlantı pabuçlarının eni boyu kalınlığı tanımlanmış durumdadır. Bunların dışında özel yapılmış flanşlar, mukavemeti uygun olmayan malzemeler, kaynaklı sabit bağlantılar kabul edilmez. Ayrıca ray sabitleme bağlantıları ile ilgili olarak yeni standart madde 5.7.1.4 de konuya açıklık getirmiştir. (Eski standartta da bu konu aynen geçmektedir.)

***“TS EN 81-20 Madde 5.7.1.4 Kılavuz raylarını konsollarına veya binaya sabitleme bağlantıları; binanın normal oturmasından veya betonun çekmesinden kaynaklanan etkilerini otomatik olarak veya basit ayarlama tertibatlarından biriyle dengelemesine müsaade etmelidir.”***

Buradan da açıkça görüleceği gibi, ray bağlantıları ayarlanabilir, yeniden gerekli ölçüsüne çekilebilir olmalıdır. Ayarlama haricinde, herhangi bir frenleme deformasyonunda da sökülebilir ve takılabilir olması gerekmektedir. Bu yüzden ray montajında sabit, ayarlanamayan bağlantılar hem TS ISO 7465 hem de TS EN 81-20 standartlarına uygun kabul edilmezler. Ayrıca bu bağlantıların yeterli mukavemette olmaları gerekliliği aşağıdaki madde de belirtilmiştir. Kaynaklı bağlantılar ancak sertifikalı kaynak ve röntgen sonucu güvenli kabul edilebilirler, aksi durumda güvenli, ölçülebilir bağlantılar değildir.

***“TS EN 81-20 Madde 5.7.2.1.1 Kılavuz rayları, bunların birleştirmeleri ve bağlantı elemanları, asansörün güvenli çalışmasını sağlamayabilmek için kendi üzerlerine uygulanan yüklerle ve kuvvetlere dayanabilmelidir.”***

Yeni standart ile birçok madde de farklılıklar getirilmiştir. Buna bağlı olarak ray tanımlamalarında ve hesaplama esaslarında da farklılıklar gelmiş bulunmaktadır. Bu değişiklikler, tanımlar ve hesaplar olarak iki ayrı konuda incelenebilir.

### A) RAYLARLA İLGİLİ YENİ TANIMLAMALAR

Önceki standartta rayların çekme çelik veya işlenmiş olma şartı bazı uygulamalar ile sınırlandırılmıştı. Yeni standart bu özel şartları ortadan kaldırıp, kabin için rayları çekme çelik ve işlenmiş yüzeyli çelik olarak genellemiş, diğer özel şartları kaldırmıştır. Bu tanım madde 5.7.1.2 de geçmektedir.

***“TS EN 81-20 5.7.1.2 Kılavuz rayları, çekme çelikten yapılmalı veya sürtünme yüzeyleri işlenmiş olmalıdır.”***

Kılavuz raylar üzerine etki eden kuvvetler yeni standartta farklılığa sahiptir. Yatay kuvvetlerde değişiklik olmamasına rağmen, dikey kuvvetlerde iki yeni kuvvet tanımlaması yapılmıştır. Bunlar aşağıdaki madde de tanımlanmıştır.

**“TS EN 81-20 Madde 5.7.2.3.1** Kılavuz rayları üzerinde etkili olan aşağıdaki kuvvetler, müsaade edilebilir gerilmeler ve kılavuz rayların sehmlerinin hesaplanmasında dikkate alınmalıdır:

a) Aşağıdakiler nedeniyle kılavuz patenlerinden oluşan yatay kuvvetler (Bu maddeler aynı)

**b) Aşağıdakilerden kaynaklanan dikey kuvvetler:**

1) Güvenlik tertibatının frenleme ve kılavuz rayları üzerinde sabitlenmiş kenetlenme tertibatının tutma (frenleme) kuvvetlerinden,

2) Kılavuz raylar üzerinde sabitlenmiş yardımcı parçalardan,

**3) Kılavuz ray ağırlığından ve**

**4) Ray klipslerinin (kelepçelerinin) kuvvetleriyle itmeden.”**

**b).3)** ve **b).4)** fıkraları yeni tanımlanmış kuvvetlerdir, üzerinde durulması ve incelenmesi gerekir. **b).3)** de geçen Kılavuz ray ağırlığının dikey kuvvetlerde tanımlanmış olması, burkulma hesaplarını değiştirdiği gibi, normal kullanma işletme ve yükleme hesaplamalarında da burkulma hesaplamalarının dikkate alınmasını gündeme getirmiştir. Bu kuvvet ( $M_g \cdot g_n$ ) olarak tanımlanmıştır.  $M_g$  kılavuz rayların bir hattının kütlesi (kg) olarak alınmalıdır.

**b)4)** fıkrasında geçen Ray klipslerinin itmelerinden oluşan kuvvet ise  $F_p$  olarak tanımlanmıştır. Alttan veya üstten sabitlenmiş raylarda  $F_p = n_b \cdot F_r$  olarak formüle edilir. Burada  $F_p$  bir kılavuz rayda bulunan tüm konsolların itme kuvveti,  $F_r$  ise Konsol başına üstündeki tırnakların itme kuvveti olarak tanımlanmıştır. Herhangi bir tarafından sabitlenmemiş raylarda (karşı ağırlık rayları gibi) formül  $F_p = n_b \cdot F_r / 3$  şeklinde kullanılmaktadır.

Ray konsollarının itmesi ile oluşan kuvvet  $F_p$  dışında, hesaplara yeni olarak eklenen kavram “birleşik sehim” olmuştur. Bina yapısından oluşan sehmin, yanal kuvvetlerden oluşan sehim hesaplarına eklenmesi zorunluluğu aşağıdaki madde de tanımlanmıştır.

**“TS EN 81-20 Madde 5.7.2.1.2** Kılavuz patenlerinde ve kılavuz rayların düz doğruluğunda rol oynayan kılavuz rayları ve konsolların sehminin birleşimi, asansörün güvenli çalışmasını sağlayabilmek için dikkate alınmalıdır.”

Buna göre sehim hesapları aşağıdaki gibi formüle edilmiştir.

$$\delta_x = (0,7 \cdot F_x \cdot L^3) / (48 \cdot E \cdot I_y) + \delta_{str-x} \leq \delta_{perm}$$

$$\delta_y = (0,7 \cdot F_y \cdot L^3) / (48 \cdot E \cdot I_x) + \delta_{str-y} \leq \delta_{perm}$$

Standartta verilen formülasyonda yeni olan  $F_p$  (Bir kılavuz rayda bulunan tüm konsolların itme kuvveti) ile  $\delta_{str-x}$  (X eksenindeki bina yapısının eğilme miktarı (mm)) ve  $\delta_{str-y}$  (Y eksenindeki bina yapısının eğilme miktarı (mm)), değerleridir. Ancak bu değerler Madde 5.7.2.3.5 Not ve EK E 2 de tanımlandığı gibi esas olarak çelik veya buna benzer esnemesi yüksek yapılarda dikkate alınması gereken etkenlerdir. Bu konudaki açıklamalar aşağıda verilmiştir.

**“Madde 5.7.2.3.5, Not—**  $F_p$ ; desteklenmiş bir kılavuz ray yolu boyunca, sabitlemelerin, konsolların sayısına ve klipslerin tasarımına bağlıdır. Küçük seyirler için binanın (ahşaptan yapılmamışsa) oturma etkisi azdır ve konsolların elastisitesiyle absorbe edilebilir. Kaymayan klipslerin kullanılması, ortak uygulamadır. Seyir yüksekliği 40 m’yi geçmeyen durumlar için  $F_p$  kuvveti, formülde ihmal edilebilir.”

Gene EK E 2 de konu hakkında şöyle denmektedir.

**“E.2 Kılavuz rayları destekleri**

Beton, tuğla veya briketten yapılan bina inşaatları dikkate alındığında, kılavuzu destekleyen kılavuz ray konsolları, kuyu duvarlarının hareketi nedeniyle oluşan yerinde oynamalara maruz kalmayacağı kabul edilebilir (baskıdan farklı, bk. Madde 5.7).....

Güvenlik tertibatı, vb.nin güvenlik nedeniyle devreye girmesi, kılavuz raylarının toplam müsaade edilebilir sehimi (sapması); bina yüzeyinin eğimli olması nedeniyle kılavuz raylarının yerinde oynamasını ve kabin tarafından kılavuz üzerine uygulanan yük nedeniyle bunun kendi kendine sapmasını içermelidir.

Bu nedenle, bu destekleme yapılarını tasarlayan ve imalatını yapan sorumluların, asansör tedarikçisiyle tüm yük şartlarında bu yapıların uygun olduğunu garanti etmesi için iletişime geçmeleri önemlidir.”

Standardında açıkça belirttiği gibi gerek birleşik sehim, gerekse ray konsollarından gelecek itme kuvveti, bina yapımcısı tarafından bildirilecek kuvvetlerdir. Çok yüksek yapılarda veya çelik yapılarda bina esnemesi önemli bir etkidir ancak daha az katlı betonarme binalarda bu etkiler göz ardı edilebilir. Yukarıdaki yazılardan bir sonuç çıkarmak gerekirse 40 mt seyir mesafesine kadar ahşap binalar hariç bütün binalarda, 40 mt seyir mesafesinden yüksek ama çok yüksek katlı olmayan ve yapımcısı tarafından sehim bildirilmeyen betonarme yapılarda bu kuvvetlerin dikkate alınması zorunlu değildir. Ancak yapımcısının bildirmesi durumunda bu kuvvetler hesaplara dahil edilmelidir. Asansörcünün de bina yapımcısına sorması ve uyarması gerekir, taraflar karşılıklı olarak sorumlu tutulmaktadır. Binada ilave edilmesi gereken ek sehim olması durumunda, bu sehim dikkate alınmazsa mekanik frenlerin çalışması, kapıların çalışması ve kapı kilitleme düzeneklerinin çalışması risk yaratacak bir hale gelebilir.

TS EN 81-20/50 standardında hesaplama yöntemleriyle ilgili olarak yeni bir yaklaşım oluşturulmuştur. Daha önce sadece standardın verdiği hesap yöntemi zorunlu tutulurken, bu yöntem ek olarak iki yol daha kabul edilmiştir. Madde 5.7.4.7 de hesaplama ile ilgili açıklama yapılmıştır. **b)** şıkında Eurocode 3 olarak isimlendirilen EN 1993-1-1 yöntemi (TS EN 1993-1-1 Çelik yapıların tasarımı - Bölüm 1-1: Genel kurallar ve binalara uygulanacak kurallar (Eurocode 3), **c)** şıkında ise Sonlu elemanlar metodunun da (FEM) kullanılabileceği belirtilmektedir.

#### **“TS EN 81-20 Madde 5.7.4.7 Hesaplama**

*Kılavuz rayları aşağıdakilere göre hesaplanmalıdır:*

- a) EN 81-50:2014, Madde 5.10 veya*
- b) EN 1993-1-1 veya*
- c) Sonlu Elemanlar Metodu (FEM).”*

Hesaplamalara yeni kuvvetlerin ilavesiyle yük tablosunda da değişiklikler yapılmıştır. Hesaplamalarda nelerin dikkate alınacağı bu tablolara göre belirlenmelidir. Bu değişiklikler 5.7.3 maddesinde tanımlanmıştır.

#### **“TS EN 81-20 Madde 5.7.3 Yükler ve kuvvetler birleşimi**

Dikkate alınacak yükler, kuvvetler ve yük durumları, Çizelge 13'te verilmiştir.”

Farklı yük durumlarında göz önüne alınacak yükler ve kuvvetler									
Yük durumları	Yükler ve kuvvetler	P	Q	$M_{cwt}/M_{bwt}$	$F_S$	$F_P$	$M_g$	$M_{aux}$	WL
Normal çalışma	Çalıştırma	+	+	+	-	+ <sup>a</sup>	+	+	+
	Yükleme + boşaltma	+	-	-	+	+ <sup>a</sup>	+	+	+
Güvenlik tertibatının çalışması		+	+	+	-	+ <sup>a</sup>	+	+	-
Not – yük ve kuvvetler aynı anda (eş zamanlı) etki etmeyebilir.		<sup>a</sup> madde 5.7.2.3.5 e bakılmalıdır. (40 mt seyir üstü esnek binalarda)							

Bu genel değerlendirme ve değişikliklerin incelenmesinden sonra rayların hesaplaması incelenmelidir.

## B) KILAVUZ RAYLARIN HESAP ESASI

Standart ray hesaplamaları ile ilgili olarak TS EN 81-50 standardında bir kılavuz vermiştir. Ray hesaplamaları ray üzerine etki eden burkulma ve eğilme gerilmelerinin hesaplanması, sehim hesapları, daha önce ray boynu gerilmesi olarak hesaplanan yeni standartta flanş eğilme gerilmesi olarak tanımlanan hesapların yapılmasını içerir. Yapılması gereken hesaplar ve buna göre ray boyutlandırmasının yapılması aşağıdaki madde de belirtilmiştir.

### “TS EN 81-50 Madde 5.10.1 Hesaplama aralığı

Kılavuz rayları, aşağıdaki gerilmeler dikkate alınarak boyutlandırılmalıdır:

- Eğilme gerilmesi,
  - Birleşik eğilme,
  - Burkulma gerilmesi,
  - Basma gerilmesi/çekme gerilmesi,
  - Birleşik eğilme ve basma/çekme gerilmesi,
  - Birleşik burkulma ve eğilme,
  - Flanş eğilme gerilmesi.
- Ayrıca, sehimler incelenmelidir.”

Bu kabuller doğrultusunda eğilme ve burkulma gerilmeleri hesaplanabilir. Ancak bu hesaplamalardan önce iki değer üzerinde durulmalıdır. Bunlardan bir tanesi, statik yüklerin dinamik hale getirilmesi için yapılan kabuller ve **k** çarpanı değerlendirmesidir. Diğer nokta ise bulunacak gerilmelerin uygun olup olmadığına karar verebilmek için güvenli gerilim değerlerinin belirlenmesidir.

### Ray hesaplamaları için katsayıların tespiti ve izin verilen gerilim değeri

Hesaplama esaslarına geçmeden önce statik yüklerin dinamik hale getirilmesi için yapılan kabuller ve **k** çarpanının değerlerine ve emniyetli gerilme miktarlarına bakmak gerekir. **k** çarpanı için standart bir tablo vermiştir. Bu tabloya göre frenleme ve normal çalışma şartlarına bağlı olarak farklı **k** çarpanı değerleri alınmalıdır. MRL asansörlerde şaselerin raylara bağlanması durumunda, yukarı yönde frenleme dikkate alınarak **k<sub>3</sub>** dinamik çarpanı **k<sub>1</sub>** değeri olarak kabul edilmeli, eğer asansörde yukarı yönde frenleme makine freni ile çözülmüş ise sıçrama dikkate alınarak bir değer konmalıdır. TS EN 81-20 standardı ile tampon etkili frenlerin kaldırıldığı, mekanik fren olarak ani etkili veya kayma fren kullanılacağı unutulmamalıdır.

Aşağıdakilerden kaynaklanan darbe	Darbe faktörü	Değer
Bağımlı (sabit) makara tipi olmayan ani frenlemeli güvenlik tertibatı çalışmasından	$k_1$	5
Bağımlı (sabit) makara tipi olmayan ani frenlemeli güvenlik tertibatı çalışmasından veya enerji biriktiren tip tamponlu kenetlenme tertibatından veya enerji biriktiren tip tampondan	$k_1$	3
Kademeli güvenlik tertibatı çalışmasından veya enerji dağıtan tip tamponlu kenetlenme tertibatından veya enerji dağıtan tip tampondan	$k_1$	2
Boru kırılmasından	$k_1$	2
Çalışır durumda	$k_2$	1.2
Kılavuz raylarına sabitlenmiş yardımcı parçalar ve diğer işletim senaryolarından	$k_3$	(imalatçı)

**k** dinamik etki çarpan değerleri gibi, yapılacak hesaplarda kullanılması gereken emniyetli gerilme değerlerinin de bilinmesi gerekir. Hesap sonuçlarının olumlu olduğunun kriteri bu değerler ile yapılacak karşılaştırma olacaktır. Asansörde kabul edilecek emniyetli gerilme değerleri madde 5.7.4.5 de belirtilmiştir.

**“TS EN 81-20 Madde 5.7.4.5 Müsaade edilebilir gerilimler**  
Müsaade edilebilir gerilimler, aşağıdaki formülle belirlenmelidir:

$$\sigma_{perm} = R_m / S_t$$

Burada

$R_m$  Çekme gerilmesi,  $N/mm^2$ ,  
 $\sigma_{perm}$  Müsaade edilebilir gerilme  $N/mm^2$ ,  
 $S_t$  Güvenlik faktörüdür.”

Ray hesaplarında kullanılan yöntem, standartta belirtilen omega yöntemidir. Jager yöntemi olarak bilinen bu yöntemde  $\lambda_0$  hesaplamaları yerine, gerilme değerleri ( $\sigma_{AK}$  gerilme mukavemeti ve orantılı mukavemet  $\sigma_0$  değerleri) **emniyet katsayısı 1,5** alınarak baştan belirtilir. Oluşacak gerilmelerin omega katsayısı kadar Jager eğrisi değerlerinin altında olduğu, dolayısıyla güvenli olduğu karşılaştırması yapılır. Ray hesapları yapılırken ender olarak karşılaşılabilecek olan frenleme anı hesapları Jager'in emniyet katsayılı akma mukavemetine ( $2/3 \cdot \sigma_{AK}$ ) göre yapılmasına rağmen, devamlı olarak gerilmeye maruz kalınan normal kullanma hesaplarındaki gerilme, Jager'in emniyet katsayılı orantılı mukavemetine ( $2/3 \cdot \sigma_0$ ) göre yapılmalıdır. Bu durumda iki adet ( $\sigma_{em}$ ) değeri belirlenmesi gerekecektir. Gerilmelerin hesaplanmasında kıstas, her farklı durum için hesaplanan gerilmenin izin verilen gerilmeden ( $\sigma_{perm}$ ) küçük olmasıdır.

Çeliklerde kullanılan güvenlik katsayısı, malzemenin kopma uzaması değerine ( $A_5$ ) göre değişir. Asansör raylarında kopma uzaması %8 den az olan raylar kırılğan olarak kabul edildikleri için kullanılmazlar. Kopma uzaması **%8 < ( $A_5$ ) < %12** olan raylarda güvenlik tertibatı çalışmasında katsayısı  **$S_t = 3,00$** , normal çalışmada  **$S_t = 3,75$** , kopma değeri ( $A_5$ ) **> %12** olan raylarda güvenlik tertibatı çalışmasında katsayısı  **$S_t = 1,80$** , normal çalışmada  **$S_t = 2,25$** , olarak belirlenmiştir. Bu değerler güvenlik tertibatı çalışması sırasında izin verilebilecek en yüksek gerilme değerini belirlemede kullanılır.

**“TS ISO 7465 Madde 5 İmalat ve malzemeler** Kılavuz raylar soğuk çekme veya işlenerek yapılabilir. Bu standarttaki raylar, imal usulüne göre soğuk çekilmiş raylar “A” ile, işlenmiş raylar “B” ile ve yüksek kaliteli işlenmiş raylar ise “BE” harfleri ile gösterilir.  
Ray imalâtında kullanılacak çelik malzemenin çekme dayanımı 370  $N/mm^2$  den az ve 520  $N/mm^2$  den fazla olmamalıdır. Bu amaçla, ISO 630'a uygun olarak soğuk çekme raylarda E 235 B sınıfı, işlenerek imal edilen raylarda E 275 B sınıfı çeliklerin kullanılması tavsiye edilir.”

Aşağıdaki tabloda çekme dayanımına göre malzemelerin alınması gereken emniyet gerilme değerleri verilmiştir. Genel olarak soğuk çekme raylar  **$R_m$  370  $N/mm^2$** , işlenmiş raylar ise **440-520  $N/mm^2$**  çeliklerden yapılırlar. Kullanılan rayın cinsinin üreticisinden veya belgesinden doğrulanması ve hesapların ona göre yapılması gerekir. Bu çelikler kopma değeri ( $A_5$ ) **> %12** olan çeliklerdir, katsayılar buna göre alınmıştır.

Yük durumu	$R_m$		
	370 $N/mm^2$	440 $N/mm^2$	520 $N/mm^2$
Güvenlik tertibatının çalışmasında $\sigma_{perm}$ $N/mm^2$ (1,8)	205	244	290
Normal kullanma yüklenmesinde $\sigma_{perm}$ $N/mm^2$ (2,25)	165	195	230

Statik yüklerin dinamik hale getirilmesi ve bulunacak gerilimlerin uygun olup olmadığının değerlendirileceği emniyetli gerilme değer bilgisi oluştuktan sonra, standardın istediği gerilimler hesaplanabilir ve sonuçların uygunluğu değerlendirilebilir. Standardın verdiği sıraya göre gidilirse önce eğilme gerilmesi incelenmelidir.

## Eğilme gerilmesi

Bu hesaplama sıralamasına göre önce “ $\sigma_m$ ” eğilme gerilmesi incelenecektir. Eğilme gerilmesi  $\sigma_m$ , eğilme momentinin ( $M_m$ ), malzeme mukavemet momentine ( $W$ ) oranıdır. Standart eğilme gerilmesi hesapları için bazı kabuller oluşturmuştur. Hesaplama esasları da bu kabuller üzerinden gerçekleştirilir. Formüllerde kullanılan bazı çarpanları anlamak için bu kabulleri bilmek gerekir. Bu kabuller aşağıdaki madde de verilmiştir.

**“TS EN 81-50 Madde 5.10.2.1 Kılavuz rayın farklı eksenlerindeki eğilme gerilmesinin hesaplanmasında aşağıda belirtilen kabuller yapılabilir:**

- Kılavuz ray, birbirinden ( $L$ ) mesafesinde bulunan esnek bağlantı noktalarına sahip (mafsalları bulunan) mütemadi bir kiriştir;
- Eğilme gerilmesine neden olan bileşke kuvvet birbirine komşu iki tespit noktasının ortasına etki eder;
- Eğilme momentleri kılavuz ray profilinin tarafsız eksenine etki eder.”

Bir taraftan sabitlenmiş,  $L$  mesafesinde mesnetli, ortadan etki edilen mütemadi kiriş için eğilme gerilmesi ile ilgili hesap yöntemi 5.10.2.1 maddesinde verilmiştir.

**“TS EN 81-50 Madde 5.10.2.1 Kılavuz rayın farklı eksenlerindeki (Şekil 4) eğilme gerilmesinin hesaplanmasında aşağıda belirtilen kabuller yapılabilir:**

**Profil eksenlerine dik olarak etki eden yatay kuvvetlerden -  $\sigma_m$  - eğilme gerilmesinin hesaplanmasında aşağıdaki formüller kullanılmalıdır:**

$$\sigma_m = M_m / W \quad M_m = (1/2 F_h) \cdot (1/2 L_k) \cdot 3/4 = (3 \cdot F_h \cdot L_k) / 16$$

$\sigma_m$  Eğilme gerilmesi ( $N/mm^2$ )

$M_m$  Rayda oluşan Eğilme momenti ( $Nmm$ )

$W$  Kullanılan rayın Mukavemet momenti ( $mm^3$ )

$F_h$  Farklı yük durumlarında kılavuz raylara patenler tarafından uygulanan yatay kuvvet ( $N$ )

$L_k$  Kılavuz ray konsolları arasındaki en büyük uzaklık ( $mm$ )”

Eğilme momentini oluşturacak yanal kuvvet  $F_h$  çalışma moduna göre belirlenmelidir. Farklı çalışma modlarında farklı eksenlere göre moment kolları oluşur. Hesaplama esasları bölümünde çalışma modlarına göre  $F_h$  kuvvetinin X ve Y eksenlerine göre formülasyonu verilecektir. Ayrıca eğilme hesapları ile ilgili olarak uygulamaya yönelik standartta aşağıdaki kabullerde yapılmıştır.

**“TS EN 81-50 Madde 5.10.2.3 İki den fazla kılavuz ray kullanılıyorsa ve kılavuz ray profilleri birbirinin aynı ise, kuvvetlerin kılavuz raylar arasında eşit dağıldığı kabul edilebilir.”**

**“TS EN 81-50 Madde 5.10.2.4 Farklı kılavuz raylar üzerine etki eden birden fazla güvenlik tertibatı kullanılıyorsa, bütün frenleme kuvvetinin güvenlik tertibatları arasında eşit dağıldığı kabul edilebilir.”**

**“TS EN 81-50 Madde 5.10.2.5 Aynı kılavuz ray üzerine etki eden, birbiri üstüne düşey olarak yerleştirilmiş birden fazla güvenlik tertibatı kullanıldığında, kılavuz rayın frenleme kuvvetinin bir noktaya etki ettiği kabul edilmelidir.”**

## Burkulma gerilmesi

Ray burkulma hesaplarında yukarıda da değinildiği gibi “omega” yöntemi olarak isimlendirilen Jager yöntemi kullanılır. Bu yöntemde, momenti oluşturacak kuvvet, “ $\lambda$ ” narinlik derecesine bağlı şekilde “ $\omega$ ” omega katsayısı kadar artırılarak, karşılaştırılacak emniyetli gerilme değerine göre bir güvenlik seviyesi oluşturulur. Böylece kullanılacak malzemelerde malzemenin moment kolu ve atalet yarıçapına bağlı olarak tespit edilen “ $\omega$ ” katsayısı kadar

yeterli güvenlik derecesi sağlanır. Aşağıda “omega” yöntemi için “λ” narinlik derecesinin hesaplanması ve “ω” omega değerinin bulunması anlatılmıştır. Standartta Omega yöntemi kullanılması aşağıdaki madde de tanımlanmıştır.

**“TS EN 81-50 Madde 5.10.3 Burkulma**

*Burkulma gerilmelerinin hesaplanması için “omega” yöntemi aşağıdaki formüllerle kullanılmalıdır.”*

*Burkulma gerilmesi*  $\sigma_k = [(F_v + k_3 \cdot M_{yardımcı}) \cdot \omega] / A$

Formüldeki ω değerini hesaplayabilmek için önce “λ” narinlik derecesini hesaplamak gerekir.

$$\lambda = L_k / i_{min} \quad L_k = L$$

$i_{min} = (I/A)^{1/2}$  formülleri kullanılır. (Formülde L harfi olarak küçük L ile I karıştığı için büyük L olarak kullanılmıştır. Ray değerlerinde küçük olan  $i_{min}$  kullanılmalıdır.)

Burada

- λ Narinlik derecesi
- $i_{min}$  Atalet (eylemsizlik) yarıçapı mm
- $L_k$  Burkulma uzunluğu
- L Kılavuz ray konsolları arası mesafe mm
- I Eylemsizlik momenti  $mm^4$
- A Kesit  $mm^2$

Bulunan narinlik derecesine göre hesap yöntemi ile veya “ω” tabloları kullanılarak ω değeri hesaplanır. Narinlik derecesi arttıkça kırılgenlikte artacağı için daha büyük bir “ω” güvenlik katsayısı gerekir. Aşağıda hesap yöntemi için formülasyon verilmiş olup, broşür sonuna da ω tabloları konmuştur.

Çekme dayanımı  $R_m = 370 \text{ N/mm}^2$  olan çelik için:

$$20 \leq \lambda \leq 60: \omega = 0,00012920 \cdot \lambda^{1,89} + 1;$$

$$60 < \lambda \leq 85: \omega = 0,00004627 \cdot \lambda^{2,14} + 1;$$

$$85 < \lambda \leq 115: \omega = 0,00001711 \cdot \lambda^{2,35} + 1,04;$$

$$115 < \lambda \leq 250: \omega = 0,00016887 \cdot \lambda^{2,00}$$

Çekme dayanımı  $R_m = 520 \text{ N/mm}^2$  olan çelik için:

$$20 \leq \lambda \leq 50 \omega = 0,00008240 \cdot \lambda^{2,06} + 1,021;$$

$$50 < \lambda \leq 70 \omega = 0,00001895 \cdot \lambda^{2,41} + 1,05;$$

$$70 < \lambda \leq 89 \omega = 0,00002447 \cdot \lambda^{2,36} + 1,03;$$

$$89 < \lambda \leq 250 \omega = 0,00025330 \cdot \lambda^{2,00}.$$

Çekme dayanımı ( $R_m$ ) 370 N/mm<sup>2</sup> ile 520 N/mm<sup>2</sup> arasında olan çeliklerin “omega” değerleri, aşağıdaki formül kullanılarak hesaplanmalıdır. Özellikle işlenmiş raylarda genelde 440 N/mm<sup>2</sup> malzeme kullanıldığı için bu hesaplama kullanılmalıdır.

$$\omega(\lambda) = [(\omega_{520} - \omega_{370}) \cdot (R_m - 370) / (520 - 370)] + \omega_{370}$$

Eğilme ve burkulma gerilmeleri hesaplandıktan sonra  $\sigma_{perm}$  göre uygunluk değerlendirmesi yapılmalıdır.



## Birleşik Eğilme ve Burkulma gerilmeleri

Burkulma ve eğilme gerilmeleri hesaplandıktan sonra birleşik eğilme ve basınç gerilmeleri yapılmalıdır. Burkulma ve eğilme gerilmelerinin matematiksel olarak toplandığına dikkat etmek gerekir. (kesme-koparma geometrik toplama) Bu hesaplamalar standartta aşağıdaki maddelerde tanımlanmıştır.

**“TS EN 81-50 Madde 5.10.4 Birleşik eğilme ve basma/çekme veya burkulma gerilmeleri Birleşik eğilme ve basma/çekme veya burkulma gerilmeleri, aşağıdaki formüller kullanılarak hesaplanmalıdır:**

Eğilme gerilmeleri	$\sigma = \sigma_m = \sigma_x + \sigma_y \leq \sigma_{perm}$
Eğilme ve basma/çekme gerilmeleri	$\sigma = \sigma_m + (F_v + k_3 \cdot M_{yardımcı}) / A \leq \sigma_{perm}$
Eğilme ve burkulma gerilmeleri	$\sigma = \sigma_k + 0,9 \sigma_m \leq \sigma_{perm}$

Burada;

$A$  Kılavuz rayın kesit alanı ( $mm^2$ ),

$F_v$  Kabin, veya karşı ağırlık kılavuz rayı üzerine etkiyen düşey kuvveti (N),

$k_3$  Darbe çarpanı,

$M_{yardımcı}$  Yardımcı donanımın kılavuz raylarda meydana getirdiği kuvvet (N),

$\sigma$  Birleşik gerilme ( $N/mm^2$ ),

$\sigma_k$  Burkulma gerilmesi ( $N/mm^2$ ),

$\sigma_m$  Eğilme gerilmesi ( $N/mm^2$ ),”

$\sigma_{perm}$  Müsaade edilebilir gerilme ( $N/mm^2$ ),

$\sigma_x$  X eksenindeki eğilme gerilmesi ( $N/mm^2$ ),

$\sigma_y$  Y eksenindeki eğilme gerilmesi ( $N/mm^2$ ).

Çeşitli çalışma modlarında inceleme yaparken, farklı eksenlerdeki yanal kuvvetlerin oluşturduğu gerilmeler hesaplanacak ve birleşik eğilme gerilmesi için toplanacaktır. Daha sonra burkulma gerilimi ile birlikte  $\sigma_{perm}$  dikkate alınarak değerlendirilmelidir. Bu hesaplamalarda önemli olan bir diğer nokta, daha önce ray boynu eğilmesi olarak yaptığımız, yeni standartta flanş eğilmesi olarak tanımlanan hesabın yapılmasıdır.

## Flanş Eğilmesi Gerilmesi (Ray boynu eğilmesi)

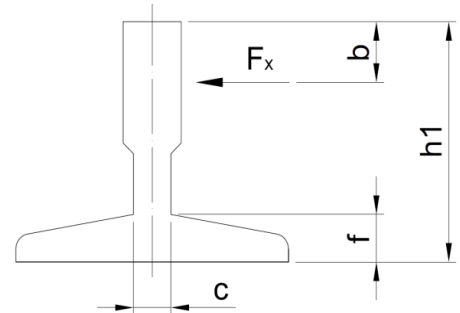
Dengesiz yüklerden oluşan eğilme kuvvetinin bileşkelerinden olan  $F_x$  kuvveti, aynı zamanda ray boynunu da eğmeye çalışır. Bağlama pabuçlarındaki eğilme hesaba katılmalıdır. Ray boynu  $c$  de eğilmeyi oluşturacak kuvvet  $F_x$  olacaktır. Bu noktada standart, tekerlekli patenler ile sürtünmeli patenleri ayırmış ve hesap formülleri farklılaşmıştır. Standart bu konudaki yaklaşımını aşağıdaki madde de tanımlamıştır.

### “TS EN 81-50 Madde 5.10.5 Flanş eğilmesi

Flanş eğilmesi hesaba katılmalıdır. T-profil kılavuz raylarda aşağıdaki formüller kullanılmalıdır:

$\sigma_F = (1,85 * F_x) / c^2 \leq \sigma_{perm}$  Makaralı (yuvarlanmalı-tekerlekli) kılavuz patenler için

$\sigma_F = (F_x * (h_1 - b - f) * 6) / (c^2 * (L + 2 * (h_1 - f))) \leq \sigma_{perm}$  Kaymalı kılavuz patenler için



$b$  Fren pabucu kaplama genişliğinin yarısı (width of guide shoe, paten derinliği olarak) (mm),

$c$  Ray profilinin ayağı ile başı arasındaki bağlantı parçası (boyun) genişliği (mm),

$f$  Kılavuz ray profil başı ile kendi bağlantısındaki kılavuz rayın ayak (taban) derinliği (mm),

$F_x$  Flanşa kılavuz pateninden uygulanan kuvvet (N),  
 $h_1$  Kılavuz ray yüksekliği (mm),  
 $L$  Fren pabucu kaplama uzunluğu (length of guide shoe, paten boyu olarak) (mm),  
 $\sigma_F$  Yerel flanş eğilme gerilmesi (N/mm<sup>2</sup>),  
 $\sigma_{perm}$  Müsaade edilebilir gerilme (N/mm<sup>2</sup>).”

### Eğilme miktarı (sehim)

Rayda oluşan kuvvetlere göre raydaki sehim hesaplanmalıdır. Ancak yeni standart binadan kaynaklanan sehimi de dikkate alarak, birleşik sehimin hesaplanmasını istediği için yeni formül aşağıdaki gibi verilmiştir. Bina esnemesinden kaynaklanacak olan  $\delta_{str-x}$  ve  $\delta_{str-y}$  değerleri eklenerek standardın müsaade ettiği emniyet değerleri içinde kalındığı kontrol edilmelidir. Bu değerler esneme değeri yüksek binalarda bina yapımcısı tarafından verilmelidir.

$$\delta_y = (0,7 \cdot F_y \cdot L^3) / (48 \cdot E \cdot I_x) + \delta_{str-y} \quad y-y \text{ düzleminde} \leq \delta_{perm}$$

$$\delta_x = (0,7 \cdot F_x \cdot L^3) / (48 \cdot E \cdot I_y) + \delta_{str-x} \quad x-x \text{ düzleminde} \leq \delta_{perm}$$

$\delta_{perm}$  Müsaade edilebilir azami eğilme miktarı (mm),  
 $\delta_x$  X eksenindeki eğilme miktarı (mm),  
 $\delta_y$  Y eksenindeki eğilme miktarı (mm),  
 $\delta_{str-x}$  X eksenindeki bina yapısının eğilme miktarı (mm),  
 $\delta_{str-y}$  Y eksenindeki bina yapısının eğilme miktarı (mm);  
 $E$  Elastikiyet modülü (N/mm<sup>2</sup>)  
 $F_x$  X eksenindeki mesnet kuvveti (N),  
 $F_y$  Y eksenindeki mesnet kuvveti (N),  
 $I_x$  X eksenindeki atalet momenti (mm<sup>4</sup>),  
 $I_y$  Y eksenindeki atalet momenti (mm<sup>4</sup>);  
 $L$  Ray konsolları arasındaki azami mesafe (mm).

$F_x$  kuvvetine  $I_y$  eylemsizlik momenti,  $F_y$  kuvvetine de  $I_x$  eylemsizlik momentinin karşı koyacağına dikkat edilmelidir. Bu madde de bahsedilen ( $\delta_{perm}$ ) izin verilen sehim miktarları da asansör hesaplarında önemli bir yer tutmaktadır. Ray boyutlarının belirlenmesinde dikkate alınması gereken bir kriterdir. Asansörde müsaade edilen sehim miktarları madde 5.7.4.6 da tanımlanmıştır.

“**TS EN 81-20 Madde 5.7.4.6 Müsaade edilebilir sehimler (sapmalar)** T-profil kılavuz raylar ve bunların sabitlemeleri (konsollar, ayırma kirişleri) için müsaade edilebilir hesaplanmış azami sehimler  $\delta_{perm}$  aşağıdaki verilmiştir:

- Güvenlik tertibatı devrede iken kabinin, karşı ağırlık veya dengeleme ağırlığının kılavuz raylarında her iki yönünde  $\delta_{perm} = 5 \text{ mm}$ ,
- Güvenlik tertibatsız karşı ağırlık veya dengeleme ağırlığının kılavuz raylarında her iki yönünde  $\delta_{perm} = 10 \text{ mm}$ .”

### C) RAYLARIN ÇALIŞMA DURUMLARINA GÖRE HESAPLANMALARI

Yukarıda bahsedilen hesaplama esaslarına bağlı olarak asansördeki çeşitli çalışma durumlarına göre hesaplamalar yapılmalıdır. Bu çalışma modlarını;

- Güvenlik tertibatı çalışması ( $\sigma_{perm}$  değeri (1,8)  $S_f$  Güvenlik faktörüne göre alınmalıdır)
- Normal çalışma, İşletme ( $\sigma_{perm}$  değeri (2,25)  $S_f$  Güvenlik faktörüne göre alınmalıdır)
- Normal çalışma, Yükleme ( $\sigma_{perm}$  değeri (2,25)  $S_f$  Güvenlik faktörüne göre alınmalıdır)

olarak tanımlayabiliriz. Her bir çalışma modu askı eksenini, emniyetli gerilim değeri ve farklı kuvvetlerle çalıştığı için ayrı ayrı incelenmelidir. Aşağıda çalışma durumları ve yapılması gereken hesaplar verilmiştir.

## 1. Güvenlik tertibatının devreye girmesi

Bu çalışma modunda Güvenlik tertibatının çalışmasında  $\sigma_{perm}$  değerleri, kullanılan ray cinsi dikkate alınarak (1,8)  $S_f$  Güvenlik faktörüne göre değerlendirilmelidir.  $k_1$  çarpanı değeri kullanılan mekanik fren cinsi dikkate alınarak seçilmelidir.

### a. Eğilme gerilmesi

Eğilme gerilmesinde profile etki eden kuvvet  $F_h$  iki eksenli bir kuvvettir. Kuvvetlerden profilin eksenlerine her iki eksende dik olarak etki eden  $F_x$  ve  $F_y$  kuvvetlerinin oluşturduğu gerilmeler ayrı ayrı hesaplanmalı ve eğilme gerilmesi her iki eksendeki gerilmenin toplamı olarak bulunmalıdır. Burada oluşan yanal  $F_h$  kuvvetleri için TS EN 81-50 Ek C Madde C.2.1.1 de verilen formüller kullanılabilir.

#### “C.2.1.1 Eğilme gerilmesi

a) Kılavuz rayın Y eksenine ilişkin kılavuz kuvvetlerinden kaynaklanan eğilme gerilmesi:

$$F_x = [k \cdot g_n \cdot (Q \cdot x_q + P \cdot x_p)] / h \cdot n$$
$$\sigma_y = M_y / W_y \quad M_y = (3 \cdot F_x \cdot L_k) / 16$$

b) Kılavuz rayın X eksenine ilişkin kılavuz kuvvetlerinden kaynaklanan eğilme gerilmesi:

$$F_y = [k \cdot g_n \cdot (Q \cdot y_q + P \cdot y_p)] / (h \cdot n / 2)$$
$$\sigma_x = M_x / W_x \quad M_x = (3 \cdot F_y \cdot L_k) / 16$$

$$\text{Toplam Eğilme gerilmesi} \quad \sigma = \sigma_m = \sigma_x + \sigma_y \leq \sigma_{perm}$$

Burada

$F$  Eksendeki bükülme kuvveti

$g_n$  Yerçekimi ivmesi

$Q$  Beyan yükü

$P$  Kabin toplam ağırlığı

$k$  çalışma duruma ve güvenlik tertibatına bağlı darbe katsayısı

$x_q$  Beyan yükünün x ekseninde ilgili noktaya moment kolu uzunluğu

$y_q$  Beyan yükünün y ekseninde ilgili noktaya moment kolu uzunluğu

$x_p$  Kabin toplam ağırlık merkezinin x ekseninde ilgili noktaya moment kolu uzunluğu

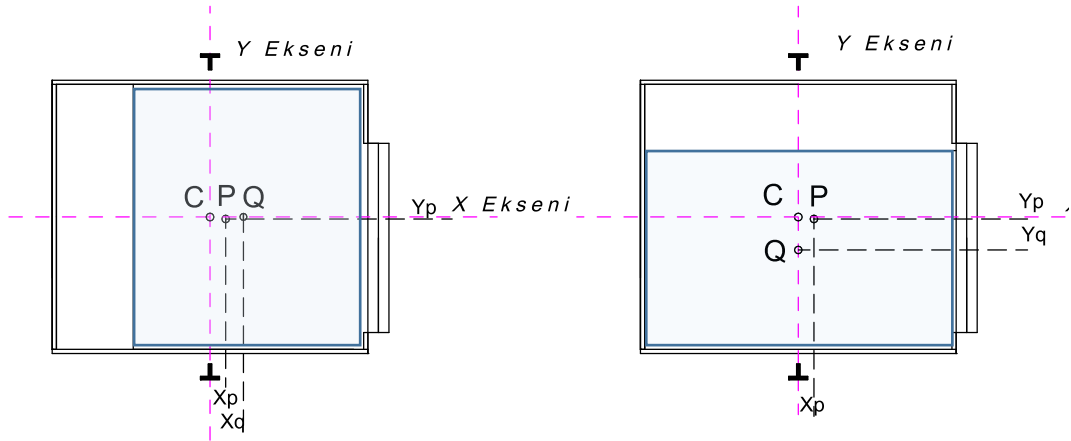
$y_p$  Kabin toplam ağırlık merkezinin y ekseninde ilgili noktaya moment kolu uzunluğu

$h$  Kabin kılavuz patenleri arasındaki mesafe

$n$  Kılavuz rayların sayısı”

Asansörde kullanılan  $F_x$  kuvvetinin yönü ile ray mukavemet momenti ekseninin yönü aynı değildir. Bu yüzden  $F_x$  kuvveti rayın Y ekseninde mukavemete etki ettiği için,  $M_x$  hesaplamasında  $F_y$ ,  $M_y$  hesaplamasında  $F_x$  kuvvetinin kullanıldığına dikkat etmek gerekir.

Güvenlik tertibatı eğilme gerilmesi hesabında  $x_p$ ,  $x_q$ ,  $y_p$ ,  $y_q$  değerleri ray merkezine göre belirlenmelidir. Beyan yükünün x ve y eksenlerinde %75 dengesiz dağıldığı dikkate alınarak, her iki durum incelenmeli ve en büyük gerilmelerin olduğu durum kabul edilmelidir. Güvenlik tertibatının devreye girdiği durumda beyan yükünün eksenlere göre eşitsiz ağırlımı aşağıda gösterilmiştir.



Durum 1, x ekseni için yük dağılımı

Durum 2, y ekseni için yük dağılımı

## b. Burkulma gerilmesi

Burkulma gerilmesinde mekanik frenin çalışması, yardımcı donanımlardan gelen etkiler, rayların ağırlığı ve konsolların itme etkisi dikkate alınmalıdır.

Burkulma gerilmesi

$$\sigma_k = [(F_v + k_3 \cdot M_{\text{yardımcı}}) \cdot \omega] / A$$

Güvenlik tertibatı devreye girmesi burkulma gerilmesi hesabında, kabin veya karşı ağırlık için b) fıkrasında dikey kuvvet olarak tanımlanan  $F_v$  kuvvetini hesaplamak gerekir.  $F_v$  kuvveti standartta 5.7.2.3.5 maddesinde tanımlanmıştır.

**“TS EN 81-20 Madde 5.7.2.3.5 Baskı veya germe kuvveti sonucu olarak kabinin, karşı ağırlığın veya dengeleme ağırlığının dikey kuvveti  $F_v$ , aşağıdaki formül kullanılarak uygun bir şekilde hesaplanmalıdır (değerlendirilmelidir).**

Kabin için

$$F_v = [k_1 \cdot g_n \cdot (P+Q) / n] + (M_g \cdot g_n) + F_p$$

Dengeleme veya karşı ağırlıklar için

$$F_v = [k_1 \cdot g_n \cdot M_{\text{cwt}} / n] + (M_g \cdot g_n) + F_p$$

Alttan veya üstten sabitlenmiş raylarda

$$F_p = n_b \cdot F_r$$

Herhangi bir yerden sabitlenmemiş raylarda

$$F_p = n_b \cdot F_r / 3$$

Burada;

$F_p$  Bir kılavuz rayda bulunan tüm konsolların kuvvetiyle itme (betonun çekilmesinin veya binanın normal oturması nedeniyle), (N),

$F_r$  Konsol başına tüm klipslerin kuvvetiyle itme (N),

$g_n$  Standart serbest düşme ivmesi (9,81 m/s<sup>2</sup>),

$k_1$  Dinamik darbe faktörü (kılavuz rayı üzerinde güvenlik tertibatı etkisizse  $k_1 = 0$ ),

$M_g$  Kılavuz raylarının bir hattının kütlesi, kilogram (kg),

$n$  Kılavuz rayların sayısı,

$n_b$  Bir kılavuz ray için konsolların sayısı,

$P$  Boş kabinin ve örneğin, kabin, seyir kablosu, dengeleme halatları/zincirleri (varsa),

vb. nin parçaları gibi kabin tarafından desteklenen bileşenlerinin kütlesi, kilogram (kg),

$Q$  Beyan yükü, kilogram (kg).”

$(M_g \cdot g_n) + F_p$  kısmı için daha önce açıklama yapılmıştı. Eğer sistemde raylara bağlanarak kullanılan ( $M_{\text{yardımcı}}$ ) yardımcı donanım varsa, Gerilme hesabı yapılırken  $F_v$  kuvvetine  $k_3$  dinamik etki çarpanı ile çarpılarak ilave edilmelidir. Bu formüller ile hesaplama yapılarak Burkulma gerilmesi  $\sigma_k$  hesaplanabilir. Daha önce incelendiği gibi  $\sigma_{\text{perm}}$  değeri dikkate alınarak, birleşik gerilme, flanş eğilmesi gerilmesi ve sehim hesapları yapılır.

### c. Birleşik gerilme

Eğilme gerilmeleri

$$\sigma = \sigma_m = \sigma_x + \sigma_y \leq \sigma_{perm}$$

Eğilme ve basma/çekme gerilmeleri

$$\sigma = \sigma_m + (F_v + k_3 \cdot M_{yardımcı}) / A \leq \sigma_{perm}$$

Eğilme ve burkulma gerilmeleri

$$\sigma = \sigma_k + 0,9\sigma_m \leq \sigma_{perm}$$

### d. Flanş eğilmesi gerilmesi

$$\sigma_F = (1,85 \cdot F_x) / c^2 \leq \sigma_{perm} \quad \text{Makaralı (tekerlekli) kılavuz patenler için}$$

$$\sigma_F = (F_x \cdot (h_1 - b - f) \cdot 6) / (c^2 \cdot (L + 2 \cdot (h_1 - f))) \leq \sigma_{perm} \quad \text{Kaymalı kılavuz patenler için}$$

### e. Sehîm miktarları

$$\delta_y = (0,7 \cdot F_y \cdot L^3) / (48 \cdot E \cdot I_x) + \delta_{str-y} \quad \text{y-y düzleminde} \leq \delta_{perm}$$

$$\delta_x = (0,7 \cdot F_x \cdot L^3) / (48 \cdot E \cdot I_y) + \delta_{str-x} \quad \text{x-x düzleminde} \leq \delta_{perm}$$

## 2. Normal çalışma, işletme

Bu çalışma modunda  $\sigma_{perm}$  değerleri kullanılan ray cinsi dikkate alınarak (2,25)  $S_f$  Güvenlik faktörüne göre değerlendirilmelidir. Dinamik dönüştürücü olarak  $k_2$  çarpanı elektromekanik fren etkisi dikkate alınarak belirlenmelidir. Özel bir durum yoksa bu değer 1,2 olarak alınabilir. Eğilme gerilmesinde  $x_p, x_q, y_p, y_q$  değerleri kabin halat askı merkezine göre belirlenmelidir.

### a. Eğilme gerilmesi

Eğilme gerilmesi için  $F_x$  ve  $F_y$ , TS EN 81-50 Ek C madde C.2.2.1 Eğilme gerilmesi maddesinde verilen şekilde formüle edilmelidir.

#### “C.2.2.1 Eğilme gerilmesi

a) Kılavuz kuvvetlerinden kaynaklanan kılavuz rayın Y eksenine ilişkin eğilme gerilmesi:

$$F_x = k_2 \cdot g_n \cdot [Q \cdot (x_q - x_s) + P \cdot (x_p - x_s)] / n \cdot h$$

$$\sigma_y = M_y / W_y \quad M_y = (3 \cdot F_x \cdot L_k) / 16$$

b) Kılavuz kuvvetlerinden kaynaklanan kılavuz rayın X eksenine ilişkin eğilme gerilmesi:

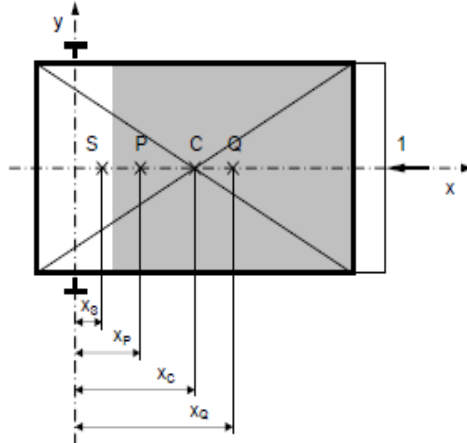
$$F_y = k_2 \cdot g_n \cdot [Q \cdot (y_q - y_s) + P \cdot (y_p - y_s)] / (h \cdot n / 2)$$

$$\sigma_x = M_x / W_x \quad M_x = (3 \cdot F_y \cdot L_k) / 16$$

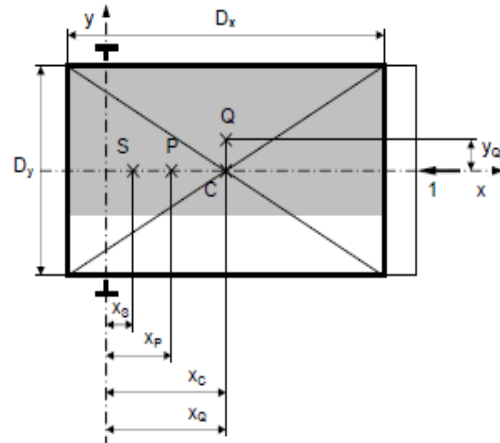
Toplam Eğilme gerilmesi  $\sigma = \sigma_m = \sigma_x + \sigma_y \leq \sigma_{perm}$

Yük dağılımı olumsuz halleri X ve Y eksenlerine göre ayrıca dikkate alınmalıdır.

Durum 1: x- eksenî



Durum 2: y- eksenî



## b. Burkulma gerilmesi

Burkulma gerilmesinde, yardımcı donanımlardan gelen etkiler, rayların ağırlığı ve konsolların itme etkisi dikkate alınmalıdır. Daha önceki hesaplarda normal çalışma, işletme şartlarında burkulma hesapları yapılmıyor idi. Ancak ray ağırlıklarının burkulma hesaplarına dahil edilesiyle beraber her çalışma modu için burkulma hesaplarının da yapılması gerekmektedir. Ancak “ $\omega$ ” değerinin gerilme formülünde kullanılmadığına dikkat etmek gerekir. Güvenlik tertibatı çalışması olmadığı için sadece ray ağırlığı ve  $F_p$  kuvvetleri incelenmektedir. Raylara bağlanmış donanımlar dikkate alınmalıdır.

$$F_v = (M_g \cdot g_n) + F_p$$
$$\sigma_k = (F_v + k_3 \cdot M_{yardımcı}) / A$$

## c. Birleşik gerilme

Eğilme gerilmeleri

$$\sigma = \sigma_m = \sigma_x + \sigma_y \leq \sigma_{perm}$$

Eğilme ve basma/çekme gerilmeleri

$$\sigma = \sigma_m + (F_v + k_3 \cdot M_{yardımcı}) / A \leq \sigma_{perm}$$

## d. Flanş eğilmesi gerilmesi

$$\sigma_F = (1,85 \cdot F_x) / c^2 \leq \sigma_{perm} \quad \text{Makaralı (yuvarlanmalı-tekerlekli) kılavuz patenler için}$$
$$\sigma_F = (F_x \cdot (h_1 - b - f) \cdot 6) / (c^2 \cdot (L + 2 \cdot (h_1 - f))) \leq \sigma_{perm} \quad \text{Kaymalı kılavuz patenler için}$$

## e. Sehim miktarları

$$\delta_y = (0,7 \cdot F_y \cdot L^3) / (48 \cdot E \cdot I_x) + \delta_{str-y} \quad y-y \text{ düzleminde} \leq \delta_{perm}$$

$$\delta_x = (0,7 \cdot F_x \cdot L^3) / (48 \cdot E \cdot I_y) + \delta_{str-x} \quad x-x \text{ düzleminde} \leq \delta_{perm}$$

## 3. Normal çalışma, Yükleme

Bu çalışma modunda  $\sigma_{perm}$  değerleri, kullanılan ray cinsi dikkate alınarak (2.25) S<sub>f</sub> Güvenlik faktörüne göre değerlendirilmelidir. Burkulma gerilmesinde, yardımcı donanımlardan gelen etkiler, rayların ağırlığı ve konsolların itme etkisi dikkate alınmalıdır. Asansör hareket halinde olmadığı için  $k_2$  çarpanı dikkate alınmamalıdır. Eğilme gerilmesinde Q değeri yerine, Kabinin yüklenmesi veya boşaltılması sırasında, bir kabin girişinde eşikğin orta noktasında etki eden bir eşik kuvveti  $F_s$  göz önüne alınmalıdır. Eşik kuvvetinin büyüklüğü madde 5.7.2.3.6 da belirtildiği gibi alınmalıdır.

**“TS EN 81-20 Madde 5.7.2.3.6 Kabinin yüklenmesi veya boşaltılması sırasında, eşik üzerindeki dikey bir kuvvet  $F_S$ , kabin girişinin eşikği üzerine merkezi olarak etki edeceği kabulü gereklidir. Eşik üzerine uygulanan kuvvet miktarı aşağıdaki gibi olmalıdır:**

— İnsan taşıma asansörleri için:  $F_S = 0,4 \cdot g_n \cdot Q$

— Yük taşıma asansörleri için:  $F_S = 0,6 \cdot g_n \cdot Q$

— Tertibat ağırlığı beyan yükünde dâhil değilse, ağır askılama tertibat durumunda yük taşıma asansörler için:  $F_S = 0,85 \cdot g_n \cdot Q$

Eşik üzerine kuvvet uygulandığında kabin, boş olarak kabul edilmelidir. Birden fazla girişe sahip kabinlerde, eşik üzerindeki kuvvet, sadece en elverişsiz girişlerde uygulanmasına gerek vardır.”

Aşağıdaki hesaplamalar yapılmalıdır.

## a. Eğilme gerilmesi

Eşiğe kuvvet uygulanırken kabinin boş olduğu kabul edilir. Birden fazla girişi olan kabinlerde, yalnız en elverişsiz girişte eşiğe kuvvet uygulandığı göz önüne alınır. Bu durumda  $F_x$  ve  $F_y$ , TS EN 81-50 Ek C madde C.2.3.1 de belirtildiği şekilde hesaplanmalıdır.

### “C.2.3.1 Eğilme gerilmesi

a) Kılavuz kuvvetlerinden kaynaklanan kılavuz rayın Y eksenine ilişkin eğilme gerilmesi:

$$F_x = [g_n * P * (x_p - x_s) + F_s * (x_i - x_s)] / n * h$$

$$M_y = (3 * F_x * L_k) / 16$$

$$\sigma_y = M_y / W_y$$

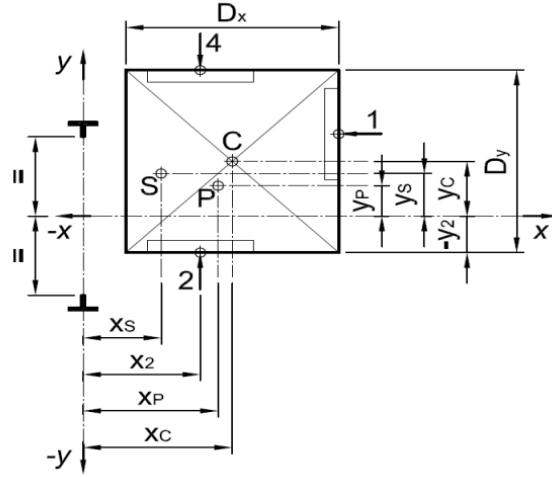
b) Kılavuz kuvvetlerinden kaynaklanan kılavuz rayın X eksenine ilişkin eğilme gerilmesi:

$$F_y = [g_n * P * (y_p - y_s) + F_s * (y_i - y_s)] / (h * n / 2)$$

$$M_x = (3 * F_y * L_k) / 16$$

$$\sigma_x = M_x / W_x$$

Toplam Eğilme gerilmesi  $\sigma = \sigma_m = \sigma_x + \sigma_y \leq \sigma_{perm}$



## b. Burkulma gerilmesi

Burkulma gerilmesinde, yardımcı donanımlardan gelen etkiler, rayların ağırlığı, raylara bağlı donanım ve konsolların itme etkisi dikkate alınmalıdır.

$$F_v = (M_g * g_n) + F_p$$

$$\sigma_k = (F_v + k_3 * M_{yardımcı}) / A$$

## c. Birleşik gerilme

Eğilme gerilmeleri

$$\sigma = \sigma_m = \sigma_x + \sigma_y \leq \sigma_{perm}$$

Eğilme ve basma/çekme gerilmeleri

$$\sigma = \sigma_m + (F_v + k_3 * M_{yardımcı}) / A \leq \sigma_{perm}$$

## d. Flanş eğilmesi gerilmesi

$$\sigma_F = (1,85 * F_x) / c^2 \leq \sigma_{perm} \quad \text{Makaralı (yuvarlanmalı-tekerlekli) kılavuz patenler için}$$

$$\sigma_F = (F_x * (h_1 - b - f) * 6) / (c^2 * (L + 2 * (h_1 - f))) \leq \sigma_{perm} \quad \text{Kaymalı kılavuz patenler için}$$

## e. Sehim miktarları

$$\delta_y = (0,7 * F_y * L^3) / (48 * E * I_x) + \delta_{str-y} \quad \text{y-y düzleminde} \leq \delta_{perm}$$

$$\delta_x = (0,7 * F_x * L^3) / (48 * E * I_y) + \delta_{str-x} \quad \text{x-x düzleminde} \leq \delta_{perm}$$

(Normal kullanma, İşletme) ve (Normal kullanma, Yükleme) şartlarında aynı emniyetli gerilme değerleri alınmaktadır. Bu yüzden bu modlara ait en yüksek  $F_x$  ve  $F_y$  değerleri alınarak Burkulma, Flanş eğilmesi ve Sehim miktarlarını hesaplarını bir defa yapmak ve doğrulamayı sağlamak yeterli olabilir. En büyük oluşabilecek kuvvet için malzemenin yeterliliğinde sağlama yapılabildiyse, küçük kuvvetler içinde bunun yeterli olacağı açıktır.

#### D) KARŞI AĞIRLIK RAY HESAPLARI

Kabin hesapları dışında karşı ağırlık rayları içinde hesapların yapılması gerekir. Karşı ağırlık veya dengeleme ağırlığı için standart kabullerini aşağıdaki madde de tanımlamıştır.

**“TS EN 81-20 Madde 5.7.2.3.3 Bir karşı ağırlık Mcwt veya dengeleme ağırlığının Mbwt kılavuz kuvvetleri, aşağıdakiler dikkate alınarak değerlendirilmelidir:**

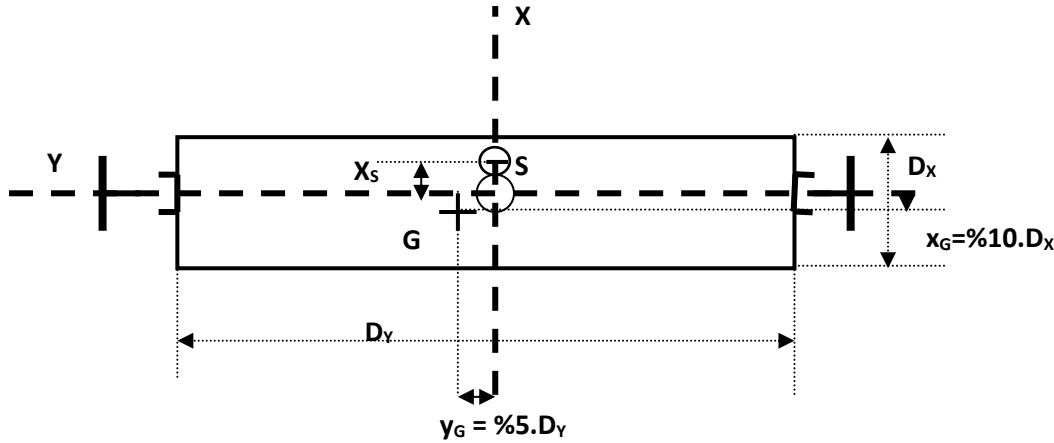
- Kütlenin etki noktası,

- Askılama ve

- Gerilmiş veya gerilmemiş dengeleme halatları/zincirleri (varsa) nedeniyle kuvvetler.

Merkezi olarak kılavuzlanan ve asılan bir karşı ağırlıkta veya dengeleme ağırlığında, kütlenin etki noktasının ağırlık veya dengeleme ağırlığının yatay kesit alanının ağırlık merkezinden kaçıklığı (eksantirikliği), genişliğin en az % 5'i ve derinliğin % 10'u olarak göz önüne alınmalıdır.”

G kütlesi olarak kabul edeceğimiz ağırlık kütlesi kaçıklık kabullerine göre ray hesapları yapılmalıdır. Mekanik fren tertibatı olmayan veya üzerinde ağırlık taşımayan ray sistemlerinde kuvvetler küçük olmasına rağmen, özellikle üzerinde donanım taşıyan MRL sistem ağırlık raylarında bu hesaplamalar önem taşımaktadır. Tahrik sistemlerinin raylara bağlanması ve taşıtırılmasında hesapların yapılmadan ray kesitleri seçilmesi büyük risklerin doğmasına yol açabilir. MRL asansörlerde ( $k_3.M_{yardımcı}$ ) değeri yukarı yönde frenleme dikkate alındığında  $[k_1.g_n.(P+Q+Makine+halat) / n]$  değeri olarak alınmalıdır. n makine şasesi ağırlığını taşıyan ray sayısıdır. Karşı ağırlık ray hesapları aşağıdaki gibi yapılmalıdır. (Aşağıdaki örnekte açıklayıcı olması için askı noktası **S**, x ekseninde kaçık alınmıştır.)



**G** Karşı ağırlık veya dengeleme ağırlığı kütlesinin ağırlık etki noktası,

**S** Karşı ağırlık veya dengeleme ağırlığı askı noktası

$D_x$  Karşı ağırlık veya dengeleme ağırlığı derinliği

$D_y$  Karşı ağırlık veya dengeleme ağırlığı genişliği

$y_G$  Ağırlık merkezinin y eksenine uzaklığı

$x_G$  Ağırlık merkezinin x eksenine uzaklığı

$x_S$  Askı noktasının x eksenine uzaklığı



## 1. Karşı ağırlık güvenlik tertibatının devreye girmesi

### Eğilme gerilmesi

$$F_X = (k_1 \cdot g_n \cdot G \cdot x_G) / n \cdot h$$

$$M_Y = 3 \cdot F_X \cdot L / 16$$

$$\sigma_Y = M_Y / W_Y$$

$$F_Y = (k_1 \cdot g_n \cdot G \cdot y_G) / n \cdot h / 2$$

$$M_X = 3 \cdot F_Y \cdot L / 16$$

$$\sigma_X = M_X / W_X$$

$$\text{Toplam Eğilme gerilmesi} \quad \sigma = \sigma_m = \sigma_x + \sigma_y \leq \sigma_{perm}$$

### Burkulma eğilmesi

Dengeleme veya karşı ağırlıklar için

$$F_v = [k_1 \cdot g_n \cdot M_{cwt} / n] + (M_g \cdot g_n) + F_p$$

Alttan veya üstten sabitlenmiş raylarda

$$F_p = n_b \cdot F_r$$

Herhangi bir yerden sabitlenmemiş raylarda

$$F_p = n_b \cdot F_r / 3$$

$$\text{Burkulma gerilmesi} \quad \sigma_k = [(F_v + k_3 \cdot M_{yardımcı}) \cdot \varpi] / A$$

### Eğilme ve burkulma gerilmeleri

$$\sigma_M = \sigma_X + \sigma_Y < \sigma_{em}$$

$$\sigma_C = \sigma_K + 0,9\sigma_M < \sigma_{em}$$

### Flanş eğilmesi (Ray boynu eğilmesi)

$$\sigma_F = (1,85 \cdot F_x) / c^2 \leq \sigma_{perm} \quad \text{Makaralı (tekerlekli) kılavuz patenler için}$$

$$\sigma_F = (F_x \cdot (h_1 - b - f) \cdot 6) / (c^2 \cdot (L + 2 \cdot (h_1 - f))) \leq \sigma_{perm} \quad \text{Kaymalı kılavuz patenler için}$$

### Raydaki sehim kontrolü

$$\delta_y = (0,7 \cdot F_Y \cdot L^3) / (48 \cdot E \cdot I_x) + \delta_{str-y} \quad \text{y-y düzleminde} \leq \delta_{perm}$$

$$\delta_x = (0,7 \cdot F_X \cdot L^3) / (48 \cdot E \cdot I_y) + \delta_{str-x} \quad \text{x-x düzleminde} \leq \delta_{perm}$$

## 2. Karşı ağırlık veya dengeleme ağırlığında normal hareket

Bu durumda moment kolu eksenini olarak **S** noktası alınmalı ve hesaplar buna göre yapılmalıdır. Normal hareket, Yükleme hesapları yapılmayacaktır.

### Eğilme gerilmesi

$$F_X = [k_2 \cdot g_n \cdot G \cdot (x_G + x_S)] / n \cdot h$$

$$M_Y = 3 \cdot F_X \cdot L / 16$$

$$\sigma_Y = M_Y / W_Y$$

Ağırlık merkezi kaçıklığı olumsuz durum şartı için her zaman ters tarafta düşünülmelidir.

$$F_Y = (k_2 \cdot g_n \cdot G \cdot y_G) / 2 / n \cdot h$$

$$M_X = 3 \cdot F_Y \cdot L / 16$$

$$\sigma_X = M_X / W_X$$

Eğer S noktası y ekseninde de kaçık olsaydı formülde  $(y_G + y_S)$  kullanılacaktır.

### Burkulma gerilmesi

$$F_v = (M_g \cdot g_n) + F_p$$
$$\sigma_k = (F_v + k_3 \cdot M_{yardımcı}) / A$$

### Eğilme ve basınç gerilmeleri

$$\text{Eğilme gerilmesi} \quad \sigma = \sigma_m = \sigma_x + \sigma_y \leq \sigma_{perm}$$
$$\text{Eğilme ve basma/çekme gerilmeleri} \quad \sigma = \sigma_M + (F_v + k_3 \cdot M_{yardımcı}) / A < \sigma_{perm}$$

### Flanş eğilmesi (Ray boynu eğilmesi)

$$\sigma_F = (1,85 \cdot F_x) / c^2 \leq \sigma_{perm} \quad \text{Makaralı (yuvarlanmalı-tekerlekli) kılavuz patenler için}$$
$$\sigma_F = (F_x \cdot (h_1 - b - f) \cdot 6) / (c^2 \cdot (L + 2 \cdot (h_1 - f))) \leq \sigma_{perm} \quad \text{Kaymalı kılavuz patenler için}$$

### Raydaki sehim kontrolü

$$\delta_y = (0,7 \cdot F_y \cdot L^3) / (48 \cdot E \cdot I_x) + \delta_{str-y} \quad \text{y-y düzleminde} \leq \delta_{perm} = 5 \text{ mm}$$

$$\delta_x = (0,7 \cdot F_x \cdot L^3) / (48 \cdot E \cdot I_y) + \delta_{str-x} \quad \text{x-x düzleminde} \leq \delta_{perm} = 5 \text{ mm}$$

### 3) Güvenlik tertibatı kullanılmadı ise

Karşı ağırlıkta güvenlik tertibatı kullanılmadı ise, sadece yukarıda yapılan normal kullanma-hareket hesapları yapılır. Tek fark raydaki sehim kontrolüdedir. Bu durumda raydaki sehimin 10 mm den küçük olması şartı aranmalıdır.

### Raydaki sehim kontrolü

$$\delta_x = (0,7 \cdot F_x \cdot L^3) / (48 \cdot E \cdot I_y) < \delta_{em} = 10 \text{ mm}$$

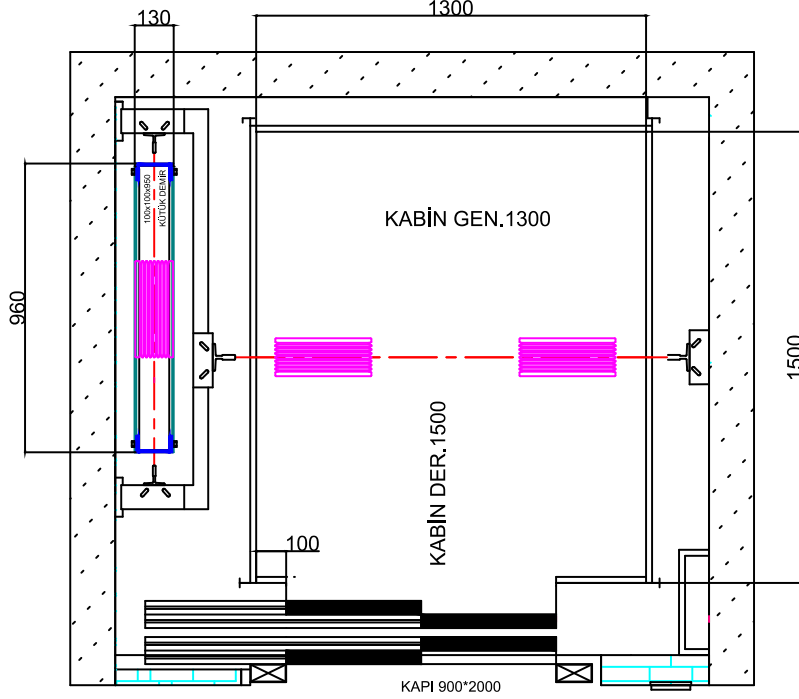
$$\delta_y = (0,7 \cdot F_y \cdot L^3) / (48 \cdot E \cdot I_x) < \delta_{em} = 10 \text{ mm}$$

### KAYNAKÇA

1. ASANSÖR UYGULAMALARI Serdar Tavaslıoğlu Final yayınları Kasım 2005
2. TS EN 81-20 Asansörler - Yapım Ve Montaj İçin Güvenlik Kuralları - İnsan Ve Yük Taşıma Amaçlı Asansörler - Bölüm 20: İnsan Ve Yük Asansörleri
3. TS EN 81-50 Asansörlerin yapımı ve kurulumu için güvenlik kuralları - İnceleme ve deneyler - Bölüm 50: Asansör bileşenlerinin tasarım kuralları, hesaplamaları, incelemeleri ve deneyleri
4. TS ISO 7465 İnsan ve yük asansörleri - Asansör kabinleri ve karşı ağırlıkları için kılavuz raylar - T tipi
5. TS EN 81-1 + A3 Asansörler - Yapım Ve Montaj İçin Güvenlik Kuralları - Bölüm 1: Elektrikli Asansörler

## 800 kg MRL ASANSÖRDE FARKLI ÇALIŞMA DURUMLARINDA RAY GERİLMELERİNİN İNCELENMESİ

Aşağıda kuyu kesiti çizilen ve özellikleri verilen 40 mt seyir mesafeli, makine dairesiz (MRL), 800 kg beyan yüklü, 1 m/s insan asansörünün ray hesapları yapılmıştır.



Q = 800 Kg Beyan yükü,  
P = 1000 Kg Kabin ağırlığı,  
K = 100 Kg Kapı ağırlığı,  
 $D_x = 1500$  mm,  
 $D_y = 1300$  mm  
 $D_x / 8 = 187,5$  mm,  
 $D_y / 8 = 162,5$  mm Kabin ölçüleri,  
G = 1500 Kg Karşı Ağırlık ağırlığı,  
 $G_x = 130$  mm,  
 $G_y = 960$  mm  
 $X_G = \%10G_x = 13$  mm,  
 $Y_G = \%5G_y = 48$  mm Karşı ağırlık ölçüleri

Seyir mesafesi = 40 mt  
 $k_1 = 2$  Kayma fren için dinamik etki çarpanı,  
 $k_2 = 1,2$  ,  
L = 2500 mm konsollar arası mesafe,  
 $h_k = 3300$  mm kabin patenleri arası mesafe,  
 $h_G = 3000$  mm karşı ağırlık patenleri arası mesafe,  
n = 2 Çift raylı sistem,

$\delta_{str-x}$  ,  $\delta_{str-y}$  ve  $F_p$  değerleri seyir mesafesi düşük olduğu için dikkate alınmamıştır.

Rayları merkezden atılmış ve merkezden asılmış, kapısı merkezi panel ama kaçık konmuş olan ve kabinde T90 A, karşı ağırlıkta T70 A ray kullanılmış, sürtünme patenli, MRL asansörün hesabına geçmeden önce gerekli parametreler bulunmalıdır.

## A) GEREKLİ HESAP PARAMETRELERİ

### a. Kabin ağırlık merkezi

$$x_p \cdot (\text{kabin ağırlığı}) = (D_x - x_p) \cdot (\text{kapı ağırlığı})$$

$$x_p \cdot 1000 = (806 - x_p) \cdot 100$$

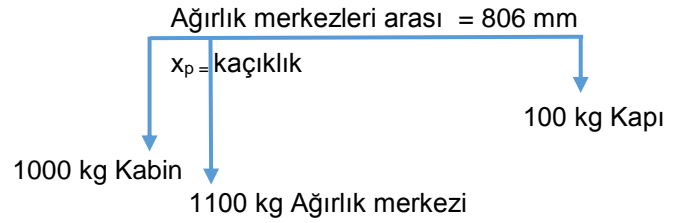
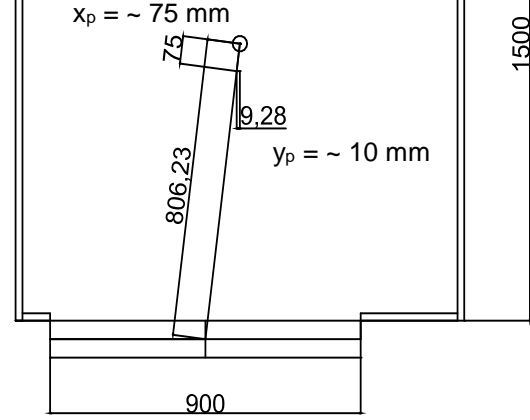
$$1000 x_p = 80600 - 100 x_p$$

$$1100 x_p = 80600$$

$$x_p = 80600 / 1100 = 73,27 \text{ mm} \sim 75 \text{ mm}$$

olarak alınacaktır.

$y_p = \sim 10 \text{ mm}$ . Kapının kaçık olması sebebiyle çizimden alınan değerdir.



### b. Kullanılan rayların tanımı

Ray özelliği	S cm <sup>2</sup>	q <sub>1</sub> kg/m	h <sub>1</sub> mm	c mm	f mm	I <sub>xx</sub> cm <sup>4</sup>	W <sub>xx</sub> cm <sup>3</sup>	i <sub>xx</sub> cm	I <sub>yy</sub> cm <sup>4</sup>	W <sub>yy</sub> cm <sup>3</sup>	i <sub>yy</sub> cm
T70 A	9,400	7,379	65	6	8	40,95	9,169	2,087	18,86	5,389	1,417
T90 A	17,25	13,54	75	10	10	102,00	20,86	2,431	52,48	11,66	1,744

### c. Narinlik derecesi ve omeganın tespiti

$$\lambda = L_k / i_{\min} \quad L_k = L$$

$$\lambda = 2500 / 17,44 = 143,34$$

A tipi soğuk çekme 370 N/mm<sup>2</sup> ray için,

$$115 < \lambda \leq 250 \text{ için } \omega = 0,00016887 \cdot \lambda^{2,00}$$

$\omega = 3,46$  (tablodan bakılırsa,  $\lambda=143$  için  $\omega = 3,45$ ,  $\lambda=144$  için  $\omega = 3,50$  değerleri bulunurdu)

## B) KABİN RAY HESAPLARI

### 1. Güvenlik tertibatının devreye girmesi

$R_m=370 \text{ N/mm}^2$  malzeme için (1,8)  $S_f$

Güvenlik faktörüne göre

$$\sigma_{perm} = 205 .$$

$k_1$  çarpanı değeri = 2 kayma fren için

Eşitsiz yük dağılımına göre,

#### a. Eğilme gerilmesi

##### Durum 1, x eksenine göre yük dağılımı

$$X_p = 75 \text{ mm}$$

$$Y_p = 10 \text{ mm}$$

$$X_q = D_x/8 = 187,5 \text{ mm}$$

$$Y_q = 0 \text{ mm}$$

$$\begin{aligned} F_x &= [k \cdot g_n \cdot (Q \cdot x_q + P \cdot x_p)] / h \cdot n \\ &= 2 \cdot 9,81 \cdot (800 \cdot 187,5 + 1100 \cdot 75) / (3300 \cdot 2) \\ &= 691,159 \text{ N} \end{aligned}$$

$$\begin{aligned} M_y &= (3 \cdot F_x \cdot L_k) / 16 \\ &= 3 \cdot 691,159 \cdot 2500 / 16 \\ &= 323980,78 \text{ Nmm} \end{aligned}$$

$$\begin{aligned} \sigma_y &= M_y / W_y \\ &= 323980,78 / 11660 \\ &= 27,929 \text{ N/mm}^2 \end{aligned}$$

$$\begin{aligned} F_y &= [k \cdot g_n \cdot (Q \cdot y_q + P \cdot y_p)] / (h \cdot n / 2) \\ &= 2 \cdot 9,81 \cdot (800 \cdot 0 + 1100 \cdot 10) / (3300 \cdot 2 / 2) \\ &= 65,4 \text{ N} \end{aligned}$$

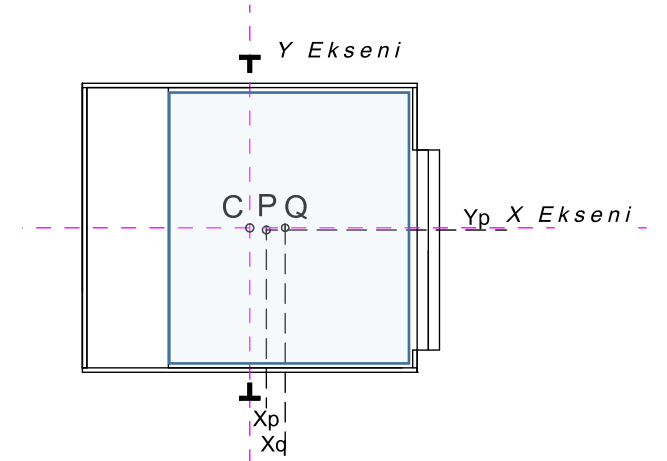
$$\begin{aligned} M_x &= (3 \cdot F_y \cdot L_k) / 16 \\ &= 3 \cdot 65,4 \cdot 2500 / 16 \\ &= 30656,25 \text{ Nmm} \end{aligned}$$

$$\begin{aligned} \sigma_x &= M_x / W_x \\ &= 30656,25 / 20860 \\ &= 1,469 \text{ N/mm}^2 \end{aligned}$$

Toplam Eğilme gerilmesi

$$\sigma = \sigma_m = \sigma_x + \sigma_y = 27,929 + 1,469$$

$$\sigma = \sigma_m = 29,398 \text{ N/mm}^2$$



Durum 1, x eksenine göre yük dağılımı

## Durum 2, y eksenine göre yük dağılımı

$$X_p = 75 \text{ mm}$$

$$Y_p = 10 \text{ mm}$$

$$X_q = 0 \text{ mm}$$

$$Y_q = D_y/8 = 1300/8 = 162,5 \text{ mm}$$

$$\begin{aligned} F_x &= [k \cdot g_n \cdot (Q \cdot x_q + P \cdot x_p)] / h \cdot n \\ &= 2 \cdot 9,81 \cdot (800 \cdot 0 + 1100 \cdot 75) / (3300 \cdot 2) \\ &= 245,25 \text{ N} \end{aligned}$$

$$\begin{aligned} M_y &= (3 \cdot F_x \cdot L_k) / 16 \\ &= 3 \cdot 245,25 \cdot 2500 / 16 \\ &= 114960,937 \text{ Nmm} \end{aligned}$$

$$\begin{aligned} \sigma_y &= M_y / W_y \\ &= 114960,937 / 11660 \\ &= 9,859 \text{ N/mm}^2 \end{aligned}$$

$$\begin{aligned} F_y &= [k \cdot g_n \cdot (Q \cdot y_q + P \cdot y_p)] / (h \cdot n / 2) \\ &= 2 \cdot 9,81 \cdot (800 \cdot 162,5 + 1100 \cdot 10) / (3300 \cdot 2 / 2) \\ &= 838,309 \text{ N} \end{aligned}$$

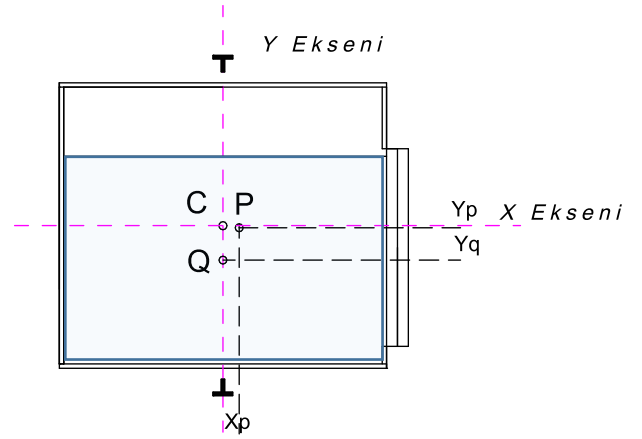
$$\begin{aligned} M_x &= (3 \cdot F_y \cdot L_k) / 16 \\ &= 3 \cdot 838,309 \cdot 2500 / 16 \\ &= 392957,386 \text{ Nmm} \end{aligned}$$

$$\begin{aligned} \sigma_x &= M_x / W_x \\ &= 392957,386 / 20860 \\ &= 18,837 \text{ N/mm}^2 \end{aligned}$$

Toplam Eğilme gerilmesi

$$\sigma = \sigma_m = \sigma_x + \sigma_y = 9,859 + 18,837$$

$$\sigma = \sigma_m = 28,696 \text{ N/mm}^2$$



Durum 2, y eksenine göre yük dağılımı kolları

Toplam eğilme gerilmeleri karşılaştırıldığında durum 1 şartlarındaki gerilmenin daha büyük olduğu görülür. Hesaplamalarda kötü şart olarak bu gerilme alınmalıdır.

$$\sigma = \sigma_m = 29,398 \text{ N/mm}^2$$

## Burkulma gerilmesi

$$F_v = [k_1 \cdot g_n \cdot (P + Q) / n] + (M_g \cdot g_n) + F_p$$

$$M_g \cdot g_n = 13,54 \cdot 40 \cdot 9,81 = 5313,09 \text{ N}$$

$$F_p = 0$$

$$\begin{aligned} F_v &= 2 \cdot 9,81 \cdot (1100 + 800) / 2 + 5313,09 + 0 \\ &= 23952,09 \text{ N} \end{aligned}$$

Raylara bağlı motor şasesi kullanıldığında o tarafta etkili olan bütün raylara bağlı ağırlık dikkate alınmalıdır. Yukarı yönde frenleme kabinden yapılırsa,  $k_3$  katsayısı  $k_1$  e eşit alınmalıdır. Eğer yukarı yönde frenleme motordan yapılıyorsa  $k_3$  katsayısı  $k_2$  ye eşit alınabilir. Bu sistemde yukarı yönde fren tertibatı motordan kullanılmıştır. Motor şasesi üç raya taşıtırılmaktadır. Raylar arasında yükün eşit dağıldığı kabul edilmiştir. Şase tarafında kabin ve beyan yükünün yarısı ile karşı ağırlık, halatlar ve motor ağırlığı etkilidir.

$$\omega = 3,46$$

$$\begin{aligned} k_3.M_{yardımcı} &= [k_3.g_n.((P+Q)/2+G+M+H) / n] \\ &= 1.2*9,81*((800+1100)/2+1500+200+100)/3 \\ &= 10791 \text{ N} \end{aligned}$$

$$\begin{aligned} \sigma_k &= [(F_v + k_3.M_{yardımcı}). \omega] / A \\ &= (23952,09+10791)*3,46/1725 \end{aligned}$$

$$\sigma_k = 69,687 \text{ N/mm}^2$$

Eğer yukarı yönde frenleme kabinden yapılmış olsa idi o zaman  $k_3$  çarpanı için 2 katsayısı kullanılacaktı. Bu durumda gerilme  $84,117 \text{ N/mm}^2$  çıkardı. Ancak bu değerler gerçekten kayan frenler içindir. Adı kayma olan ama kendisi kaymayan bir fren kullanılmış olsaydı  $k_1$  çarpanı değeri 5 olarak kullanılacaktı ki bu durumda gerilme çok daha yukarılara çıkacaktı. Ray kesitlerinin kurtarmaması söz konusu olacaktı. Bu asansör için önemli bir risk olarak görülmelidir.

### c. Birleşik gerilme

Eğilme gerilmeleri

$$\begin{aligned} \sigma = \sigma_m &= \sigma_x + \sigma_y \leq \sigma_{perm} \\ \sigma = \sigma_m &= \sigma_x + \sigma_y = 29,398 \text{ N/mm}^2 \leq \sigma_{perm} = 205 \text{ N/mm}^2 \end{aligned}$$

Eğilme ve basma/çekme gerilmeleri

$$\begin{aligned} \sigma &= \sigma_m + (F_v + k_3.M_{yardımcı})/A \leq \sigma_{perm} \\ &= 29,398 + (23952,09 + 10791) / 1725 \\ &= 49,538 \text{ N/mm}^2 \leq \sigma_{perm} = 205 \text{ N/mm}^2 \end{aligned}$$

Eğilme ve burkulma gerilmeleri

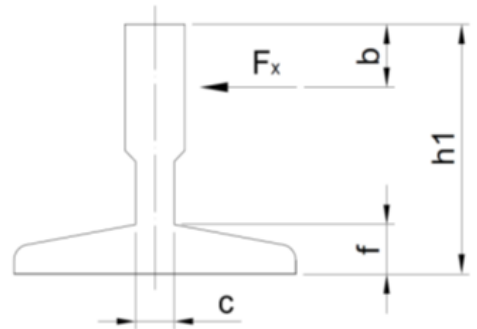
$$\begin{aligned} \sigma &= \sigma_k + 0,9\sigma_m \leq \sigma_{perm} \\ \sigma &= 69,687 + 0,9*29,398 \end{aligned}$$

$$\sigma = 96,145 \text{ N/mm}^2 \leq \sigma_{perm} = 205 \text{ N/mm}^2$$

### d. Flanş eğilmesi gerilmesi

$$\begin{aligned} h_1 &= 75 \text{ mm} \\ b &= 20 \text{ mm}/2 = 10 \text{ mm} \text{ (Paten derinliğinin yarısı)} \\ f &= 10 \text{ mm} \\ c &= 10 \text{ mm} \\ L &= 140 \text{ mm} \end{aligned}$$

Güvenlik tertibatı çalışması modunda en büyük  $F_x$  kuvveti Durum 1 şıkında oluşmuştur.  
 $F_x = 691,159 \text{ N}$



Sistemde kaymalı kılavuz patenler kullanıldığı için

$$\begin{aligned} \sigma_F &= (F_x * (h_1 - b - f) * 6) / (c^2 * (L + 2 * (h_1 - f))) \leq \sigma_{perm} \\ &= (691,159 * (75 - 10 - 10) * 6) / (10^2 * (140 + 2 * (75 - 10))) \\ &= 8,447 \text{ N/mm}^2 \leq \sigma_{perm} = 205 \text{ N/mm}^2 \end{aligned}$$

## e. Sehim miktarları

Sehim miktarları hesabı emniyetli gerilimle ilgili bir hesap olmadığı için hesapların sonunda en büyük  $F_x$  ve  $F_y$  değerleri için bir defa yapılacaktır. En büyük kuvvetlerde sehimin uygun çıkması durumunda daha küçük kuvvetlerde yeterli olduğuna karar verilebilir.

## 2. Normal çalışma, İşletme

370 N/mm<sup>2</sup> malzeme için normal çalışma için (2.25)  $S_f$  Güvenlik faktörüne göre

$$\sigma_{perm} = 165. \quad k_2 \text{ çarpanı değeri } = 1,2$$

### a. Eğilme gerilmesi

**Durum 1** Kılavuz kuvvetlerinden kaynaklanan kılavuz rayın Y eksenine ilişkin eğilme gerilmesi:

$$X_p = 75 \text{ mm}$$

$$Y_p = 10 \text{ mm}$$

$$X_q = D_x/8 = 187,5 \text{ mm}$$

$$Y_q = 0 \text{ mm}$$

$$F_x = k_2 \cdot g_n \cdot [Q \cdot (x_q - x_s) + P \cdot (x_p - x_s)] / n \cdot h$$

Askı ve ray merkezi aynı olduğu için  $x_s = 0$ ,

$$\begin{aligned} F_x &= [k \cdot g_n \cdot (Q \cdot x_q + P \cdot x_p)] / h \cdot n \\ &= 1,2 \cdot 9,81 \cdot (800 \cdot 187,5 + 1100 \cdot 75) / (3300 \cdot 2) \\ &= 414,695 \text{ N} \end{aligned}$$

$$\begin{aligned} M_y &= (3 \cdot F_x \cdot L_k) / 16 \\ &= 3 \cdot 414,695 \cdot 2500 / 16 \\ &= 194388,281 \text{ Nmm} \end{aligned}$$

$$\begin{aligned} \sigma_y &= M_y / W_y \\ &= 194388,281 / 11660 \\ &= 16,67 \text{ N/mm}^2 \end{aligned}$$

$$\begin{aligned} F_y &= k_2 \cdot g_n \cdot [Q \cdot (y_q - y_s) + P \cdot (y_p - y_s)] / (h \cdot n/2) \\ \text{Askı ve ray merkezi aynı olduğu için } y_s &= 0, \end{aligned}$$

$$\begin{aligned} F_y &= [k \cdot g_n \cdot (Q \cdot y_q + P \cdot y_p)] / (h \cdot n/2) \\ &= 1,2 \cdot 9,81 \cdot (800 \cdot 0 + 1100 \cdot 10) / (3300 \cdot 2/2) \\ &= 39,24 \text{ N} \end{aligned}$$

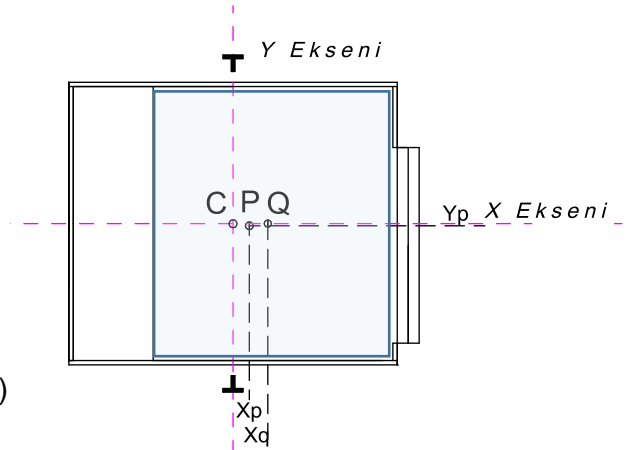
$$\begin{aligned} M_x &= (3 \cdot F_y \cdot L_k) / 16 \\ &= 3 \cdot 39,24 \cdot 2500 / 16 \\ &= 18393,75 \text{ Nmm} \end{aligned}$$

$$\begin{aligned} \sigma_x &= M_x / W_x \\ &= 18393,75 / 20860 \\ &= 0,881 \text{ N/mm}^2 \end{aligned}$$

Toplam Eğilme gerilmesi

$$\sigma = \sigma_m = \sigma_x + \sigma_y = 16,67 + 0,881$$

$$\sigma = \sigma_m = 17,551 \text{ N/mm}^2$$



Durum 1, x eksenine ilişkin yük dağılımı



**Durum 2** Kılavuz kuvvetlerinden kaynaklanan kılavuz rayın X eksenine ilişkin eğilme gerilmesi:

$$X_p = 75 \text{ mm}$$

$$Y_p = 10 \text{ mm}$$

$$X_q = 0 \text{ mm}$$

$$Y_q = D_y/8 = 1300/8 = 162,5 \text{ mm}$$

$$F_x = k_2 \cdot g_n \cdot [Q \cdot (x_q - x_s) + P \cdot (x_p - x_s)] / n \cdot h$$

Askı merkezi ray merkezi olduğu için  $x_s = 0$ ,

$$F_x = [k \cdot g_n \cdot (Q \cdot x_q + P \cdot x_p)] / h \cdot n$$

$$= 1,2 \cdot 9,81 \cdot (800 \cdot 0 + 1100 \cdot 75) / (3300 \cdot 2)$$

$$= 147,15 \text{ N}$$

$$M_y = (3 \cdot F_x \cdot L_k) / 16$$

$$= 3 \cdot 147,15 \cdot 2500 / 16$$

$$= 68976,562 \text{ Nmm}$$

$$\sigma_y = M_y / W_y$$

$$= 68976,562 / 11660$$

$$= 5,915 \text{ N/mm}^2$$

$$F_y = [k \cdot g_n \cdot (Q \cdot y_q + P \cdot y_p)] / (h \cdot n / 2)$$

$$= 1,2 \cdot 9,81 \cdot (800 \cdot 162,5 + 1100 \cdot 10) / (3300 \cdot 2 / 2)$$

$$= 502,985 \text{ N}$$

$$M_x = (3 \cdot F_y \cdot L_k) / 16$$

$$= 3 \cdot 502,985 \cdot 2500 / 16$$

$$= 235774,218 \text{ Nmm}$$

$$\sigma_x = M_x / W_x$$

$$= 235774,218 / 20860$$

$$= 11,302 \text{ N/mm}^2$$

Toplam Eğilme gerilmesi

$$\sigma = \sigma_m = \sigma_x + \sigma_y = 5,915 + 11,302$$

$$\sigma = \sigma_m = 17,217 \text{ N/mm}^2$$

Toplam eğilme gerilmeleri karşılaştırıldığında durum 1 şartlarındaki gerilmenin daha büyük olduğu görülür. Hesaplamalarda kötü şart olarak bu gerilme alınmalıdır.

$$\underline{\sigma = \sigma_m = 17,551 \text{ N/mm}^2}$$

### b. Burkulma gerilmesi

$$F_v = (M_g \cdot g_n) + F_p$$

$$M_g \cdot g_n = 13,54 \cdot 40 \cdot 9,81 = 5313,09 \text{ N}$$

$$F_p = 0$$

$$F_v = 5313,09$$

$$k_3 \cdot M_{\text{yardımcı}} = [k_3 \cdot g_n \cdot ((P+Q)/2 + G + M + H) / n]$$

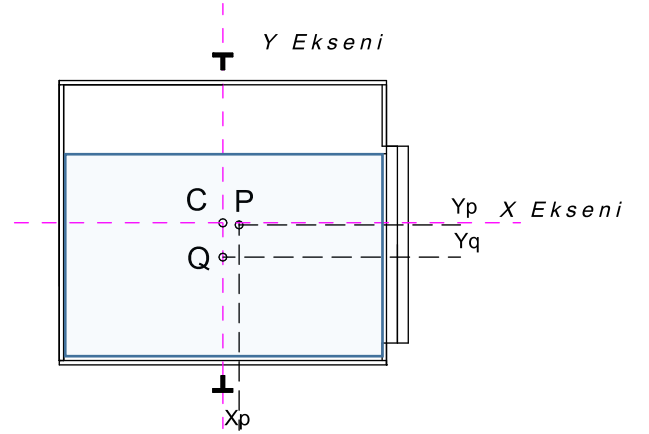
$$= 1,2 \cdot 9,81 \cdot ((800+1100)/2 + 1500 + 200 + 100) / 3$$

$$= 10791 \text{ N}$$

$$\sigma_k = (F_v + k_3 \cdot M_{\text{yardımcı}}) / A$$

$$= (5313,09 + 10791) / 1725$$

$$= 9,3357 \text{ N/mm}^2$$



**Durum 2, y eksenine için yük dağılımı kolları**

### c. Birleşik gerilme

Eğilme gerilmesi

$$\begin{aligned}\sigma = \sigma_m &= \sigma_x + \sigma_y \leq \sigma_{perm} \\ &= 16,67 + 0,881\end{aligned}$$

$$\sigma = \sigma_m = 17,551 \text{ N/mm}^2 \leq \sigma_{perm} = 165 \text{ N/mm}^2$$

Eğilme ve basma/çekme gerilmeleri

$$\begin{aligned}\sigma &= \sigma_m + (F_v + k_3 \cdot M_{yardımcı})/A = 17,551 + 9,3357 \leq \sigma_{perm} \\ &= 26,886 \text{ N/mm}^2 \leq \sigma_{perm} = 165 \text{ N/mm}^2\end{aligned}$$

### d. Flanş eğilmesi gerilmesi

$$h_1 = 75 \text{ mm}$$

$$b = 20 \text{ mm}/2 = 10 \text{ mm} \text{ (Paten derinliğinin yarısı)}$$

$$f = 10 \text{ mm}$$

$$c = 10 \text{ mm}$$

$$L = 140 \text{ mm}$$

Güvenlik tertibatı çalışması modunda en büyük  $F_x$  kuvveti Durum 1 şikkında oluşmuştur.

$$F_x = 414,695 \text{ N}$$

Sistemde kaymalı kılavuz patenler kullanıldığı için

$$\begin{aligned}\sigma_F &= (F_x \cdot (h_1 - b - f) \cdot 6) / (c^2 \cdot (L + 2 \cdot (h_1 - f))) \leq \sigma_{perm} \\ &= (691,159 \cdot (75 - 10 - 10) \cdot 6) / (10^2 \cdot (140 + 2 \cdot (75 - 10))) \\ &= 5,068 \text{ N/mm}^2 \leq \sigma_{perm} = 165 \text{ N/mm}^2\end{aligned}$$

### e. Sehım miktarları

Sehim hesabı Normal çalışma işletme ve yükleme hesaplarının sonunda en büyük  $F_x$  kuvveti belirlendikten sonra yapılacaktır

## 3. Normal çalışma, Yükleme

370 N/mm<sup>2</sup> malzeme için (2.25)  $S_f$  Güvenlik faktörüne göre

$$\sigma_{perm} = 165.$$

$F_s$  değeri— *İnsan taşıma asansörleri için:*

$$F_s = 0,4 \cdot g_n \cdot Q$$

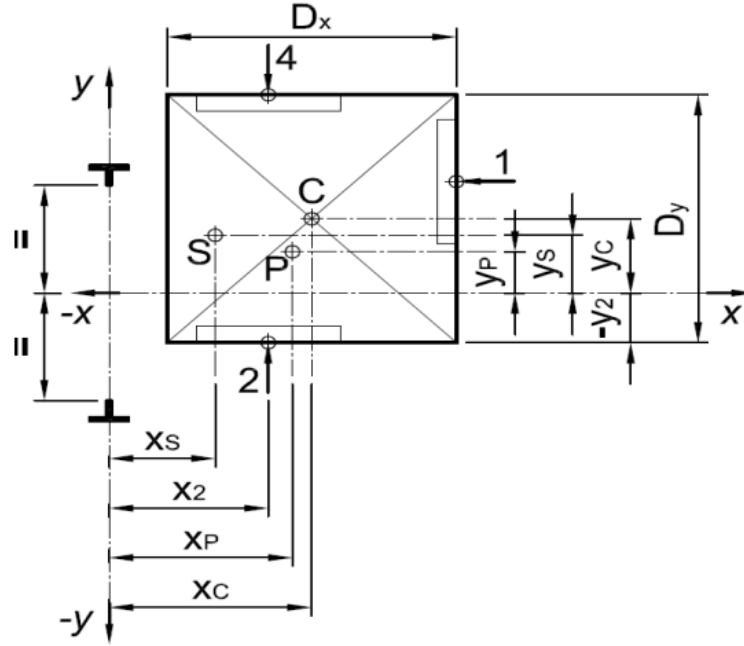
$$= 0,4 \cdot 9,81 \cdot 800$$

$$= 3139,2 \text{ N}$$

$$X_i = 1500/2 + 50 \text{ (Eşik genişliği ortası)}$$

$$= 800 \text{ mm}$$

Normal Çalışma, Yükleme modunda moment kolları askı merkezine göre alınmalıdır. Askı merkezi ile ray merkezinin farklı olması durumu için verilen formülasyon asansör özeline uygun kullanılmalıdır.



### a. Eğilme gerilmesi

**Durum 1** Kılavuz kuvvetlerinden kaynaklanan kılavuz rayın Y eksenine ilişkin eğilme gerilmesi:

$$F_x = [g_n \cdot P \cdot (x_p - x_s) + F_s \cdot (x_i - x_s)] / n \cdot h$$

Askı merkezi ile ray merkezi aynı olduğu için,  
 $x_s = 0$ ,

$$F_x = [g_n \cdot P \cdot x_p + F_s \cdot x_i] / n \cdot h$$

$$= [9,81 \cdot (1100 \cdot 75) + 3139,2 \cdot 800] / (3300 \cdot 2)$$

$$= 503,134 \text{ N}$$

$$M_y = (3 \cdot F_x \cdot L_k) / 16$$

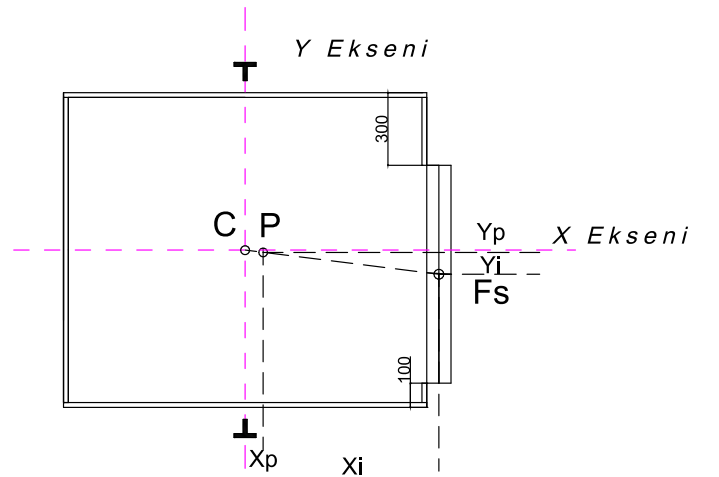
$$= 3 \cdot 503,134 \cdot 2500 / 16$$

$$= 235844,062 \text{ Nm}$$

$$\sigma_y = M_y / W_y$$

$$= 235844,062 / 11660$$

$$= 20,226 \text{ N/mm}^2$$



**Durum 2** Kılavuz kuvvetlerinden kaynaklanan kılavuz rayın X eksenine ilişkin eğilme gerilmesi:

$$F_Y = [g_n \cdot P \cdot (y_P - y_s) + F_S \cdot (y_i - y_s)] / (h \cdot n / 2)$$

Askı merkezi ile ray merkezi aynı olduğu için

$$y_s = 0,$$

Kapı kaçıklığından dolayı  $Y_F = 200/2 = 100$  mm

$$F_Y = [g_n \cdot P \cdot y_P + F_S \cdot y_i] / (h \cdot n / 2)$$

$$= [9,81 \cdot (1100 \cdot 10) + 3139,2 \cdot 100] / (3300 \cdot 2 / 2)$$

$$= 127,82 \text{ N}$$

$$M_x = (3 \cdot F_y \cdot L_k) / 16$$

$$= 3 \cdot 127,82 \cdot 2500 / 16$$

$$= 59919,034 \text{ Nm}$$

$$\sigma_x = M_x / W_x$$

$$= 59919,034 / 20860$$

$$= 2,872 \text{ N/mm}^2$$

### b. Burkulma gerilmesi

$$F_v = (M_g \cdot g_n) + F_p$$

$$M_g \cdot g_n = 13,54 \cdot 40 \cdot 9,81 = 5313,09 \text{ N}$$

$$F_p = 0$$

$$F_v = 5313,09$$

$$k_3 \cdot M_{\text{yardımcı}} = [k_3 \cdot g_n \cdot ((P+Q)/2 + G + M + H) / n]$$

$$= 1,2 \cdot 9,81 \cdot ((800+1100)/2 + 1500 + 200 + 100) / 3$$

$$= 10791 \text{ N}$$

$$\sigma_k = (F_v + k_3 \cdot M_{\text{yardımcı}}) / A$$

$$= (5313,09 + 10791) / 1725$$

$$= 9,3357 \text{ N/mm}^2$$

### c. Birleşik gerilme

Toplam Eğilme gerilmesi

$$\sigma = \sigma_m = \sigma_x + \sigma_y = 20,226 + 2,872 \leq \sigma_{\text{perm}}$$

$$= 23,098 \text{ N/mm}^2 \leq \sigma_{\text{perm}} = 165 \text{ N/mm}^2$$

Eğilme ve basma/çekme gerilmeleri

$$\sigma = \sigma_m + (F_v + k_3 \cdot M_{\text{yardımcı}}) / A$$

$$= 23,098 + 9,3357 \leq \sigma_{\text{perm}}$$

$$= 32,433 \text{ N/mm}^2 \leq \sigma_{\text{perm}} = 165 \text{ N/mm}^2$$

### d. Flanş eğilmesi gerilmesi

Normal çalışma işletme ve yükleme modlarında en büyük  $F_x$  kuvveti, Normal Çalışma İşletme modu Durum 1 şıkında oluşmuştur.

$$F_x = 414,695 \text{ N}$$

Sistemde kaymalı kılavuz patenler kullanıldığı için

$$\sigma_F = (F_x \cdot (h_1 - b - f) \cdot 6) / (c^2 \cdot (L + 2 \cdot (h_1 - f))) \leq \sigma_{\text{perm}}$$

$$= (691,159 \cdot (75 - 10 - 10) \cdot 6) / (10^2 \cdot (140 + 2 \cdot (75 - 10)))$$

$$= 5,068 \text{ N/mm}^2 \leq \sigma_{\text{perm}} = 165 \text{ N/mm}^2$$

### e. Sehım miktarları

Bütün çalışma modları için yapılan hesaplarda bulunan en yüksek  $F_x$  ve  $F_y$  değerleri dikkate alınarak en büyük olanlar seçilmelidir. Durum incelendiğinde en büyük kuvvetlerin güvenlik tertibatı çalışması durumunda ortaya çıktığı görülmektedir.

$$F_x = 691,159 \text{ N Güvenlik tertibatı çalışması Durum 1}$$

$$F_y = 838,309 \text{ N Güvenlik tertibatı çalışması Durum 2}$$

$$\begin{aligned} \delta_y &= (0,7 \cdot F_y \cdot L^3) / (48 \cdot E \cdot I_x) + \delta_{\text{str-y}} \quad \text{y-y düzleminde} \leq \delta_{\text{perm}} \\ &= 0,7 \cdot 838,309 \cdot 2500^3 / (48 \cdot 2,1 \cdot 10^5 \cdot 1020000) \\ &= 0,89 \text{ mm} \leq \delta_{\text{perm}} = 5 \text{ mm} \end{aligned}$$

$$\begin{aligned} \delta_x &= (0,7 \cdot F_x \cdot L^3) / (48 \cdot E \cdot I_y) + \delta_{\text{str-x}} \quad \text{x-x düzleminde} \leq \delta_{\text{perm}} \\ &= 0,7 \cdot 691,159 \cdot 2500^3 / (48 \cdot 2,1 \cdot 10^5 \cdot 524800) \\ &= 1,429 \text{ mm} \leq \delta_{\text{perm}} = 5 \text{ mm} \end{aligned}$$

### C) KARŞI AĞIRLIK VEYA DENGELEME AĞIRLIĞI RAY HESABI (Normal Hareket)

Karşı ağırlıkta mekanik fren kullanılmamıştır. Bu durumda güvenlik tertibatı çalışması hesapları yapılmayacaktır. Hesaplamalarda moment kolu eksenini olarak askı noktası alınmalı ve hesaplar buna göre yapılmalıdır. Normal hareket, Yükleme hesapları karşı ağırlık hesaplarında yapılmaz.

Karşı ağırlık ölçüleri

$$G = 1500 \text{ Kg,}$$

$$G_x = 130 \text{ mm,}$$

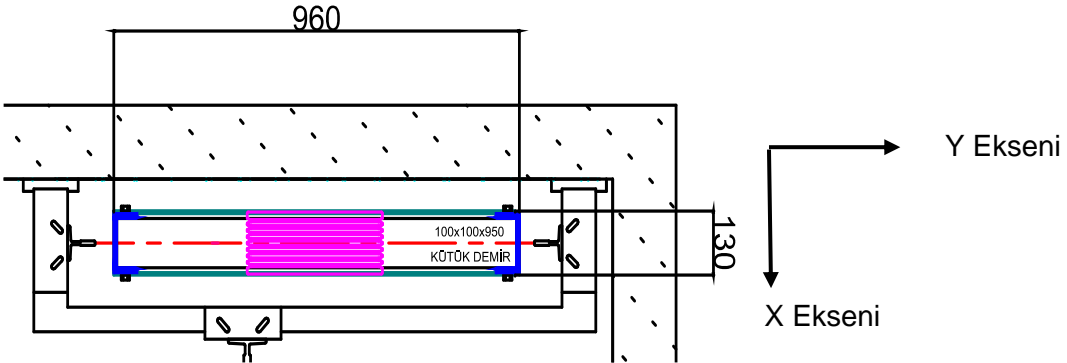
$$G_y = 960 \text{ mm}$$

$$x_G = \%10G_x = 13 \text{ mm,}$$

$$y_G = \%5G_y = 48 \text{ mm}$$

$$x_S = 0 \text{ mm}$$

$$\text{Süspansiyon boyu} = 3000 \text{ mm}$$



### Eğilme gerilmesi

$$\begin{aligned} F_x &= [k_2 \cdot g_n \cdot G \cdot (x_G + x_S)] / n \cdot h \\ &= 1,2 \cdot 9,81 \cdot 1500 \cdot 13 / (3000 \cdot 2) \\ &= 38,259 \text{ N} \end{aligned}$$

$$\begin{aligned} M_y &= 3 \cdot F_x \cdot L / 16 \\ &= 3 \cdot 38,259 \cdot 2500 / 16 \\ &= 17933,91 \text{ Nm} \end{aligned}$$

$$\begin{aligned} \sigma_y &= M_y / W_y = 17933,91 / 5389 \\ &= 3,33 \text{ N/mm}^2 \end{aligned}$$

$$\begin{aligned}
F_Y &= (k_2 \cdot g_n \cdot G \cdot y_G) / n \cdot h \\
&= 1,2 \cdot 9,81 \cdot 1500 \cdot 48 \cdot 2 / (3000 \cdot 2) \\
&= 282,528 \text{ N} \\
M_X &= 3 \cdot F_Y \cdot L / 16 \\
&= 3 \cdot 282,528 \cdot 2500 / 16 \\
&= 132435 \text{ Nm} \\
\sigma_X &= M_Y / W_Y = 132435 / 9169 \\
&= 14,45 \text{ N/mm}^2
\end{aligned}$$

### Burkulma gerilmesi

$$\begin{aligned}
F_v &= (M_g \cdot g_n) + F_p \\
&= 40 \cdot 7,379 \cdot 9,81 + 0 \\
&= 2895,519 \text{ N} \\
k_3 \cdot M_{\text{yardımcı}} &= [k_3 \cdot g_n \cdot ((P+Q)/2 + G + M + H) / n] \\
&= 1,2 \cdot 9,81 \cdot ((800+1100)/2 + 1500 + 200 + 100) / 3 \\
&= 10791 \text{ N}
\end{aligned}$$

$$\begin{aligned}
\sigma_k &= (F_v + k_3 \cdot M_{\text{yardımcı}}) / A = (2895,519 + 10791) / 940 \\
&= 14,560 \text{ N/mm}^2
\end{aligned}$$

### Eğilme ve basınç gerilmeleri

Toplam Eğilme gerilmesi

$$\begin{aligned}
\sigma &= \sigma_m = \sigma_x + \sigma_y \leq \sigma_{\text{perm}} \\
&= 3,33 + 14,45 \\
&= 17,78 \text{ N/mm}^2 \leq \sigma_{\text{perm}} = 165 \text{ N/mm}^2
\end{aligned}$$

Eğilme ve basma/çekme gerilmeleri

$$\begin{aligned}
\sigma &= \sigma_M + (F_v + k_3 \cdot M_{\text{yardımcı}}) / A < \sigma_{\text{perm}} \\
&= 17,78 + 14,560 \\
&= 32,34 \text{ N/mm}^2 \leq \sigma_{\text{perm}} = 165 \text{ N/mm}^2
\end{aligned}$$

### Flaş eğilmesi (Ray boynu eğilmesi)

Kaymalı kılavuz patenler için

$$\begin{aligned}
\sigma_F &= (F_x \cdot (h_1 - b - f) \cdot 6) / (c^2 \cdot (L + 2 \cdot (h_1 - f))) \leq \sigma_{\text{perm}} \\
&= 38,259 \cdot (65 - 10 - 8) \cdot 6 / (6^2 \cdot (140 + 2 \cdot (65 - 8))) \\
&= 1,17 \text{ N/mm}^2 \leq \sigma_{\text{perm}} = 165 \text{ N/mm}^2
\end{aligned}$$

### Raydaki sehim kontrolü

$$\begin{aligned}
\delta_y &= (0,7 \cdot F_Y \cdot L^3) / (48 \cdot E \cdot I_x) + \delta_{\text{str-y}} \quad \text{y-y düzleminde} \leq \delta_{\text{perm}} = 10 \text{ mm} \\
&= (0,7 \cdot 282,528 \cdot 2500^3) / (48 \cdot 2,1 \cdot 10^5 \cdot 409500) \\
&= 0,74 \text{ mm} \leq \delta_{\text{perm}} = 10 \text{ mm}
\end{aligned}$$

$$\begin{aligned}
\delta_x &= (0,7 \cdot F_X \cdot L^3) / (48 \cdot E \cdot I_y) + \delta_{\text{str-x}} \quad \text{x-x düzleminde} \leq \delta_{\text{perm}} = 10 \text{ mm} \\
&= (0,7 \cdot 38,259 \cdot 2500^3) / (48 \cdot 2,1 \cdot 10^5 \cdot 188600) \\
&= 0,22 \text{ mm} \leq \delta_{\text{perm}} = 10 \text{ mm}
\end{aligned}$$

**SEÇİLEN RAYLAR UYGUNDUR.**

### SORUMLULUĞUN REDDİ BEYANI

Bu kılavuz TS EN 81-20 ve TS EN 81-50 standartları kapsamında asansörlerin kılavuzlanması ve kılavuz ray seçim yöntemi konusunda yardımcı olmayı amaçlayan bir araç olarak düzenlenmiştir. Bu kılavuz asansörü tasarlayan asansör teknik elemanının kendi inceleme ve değerlendirmesi ve kendi karar alma iradesinin yerine geçmek gibi bir amaç gütmemektedir. Asray ve dökümanı derleyen Serdar Tavaslıoğlu bu kılavuza dayanarak alınan veya alınmayan tedbirler nedeniyle hiçbir sorumluluk kabul etmediğini beyan eder.

